

**Правила UIPM.
Правила этапа – комбайн.**

Оглавление

Часть А

5.1 Область применения

Данные правила применяются к обеим категориям соревнований – «А» и «В»

5.1.1 Индивидуальные соревнования

Мужчины и женщины, схема соревнования для Взрослых/Юниоров/Кадеты А: и 1'30 для Старт по системе гандикап: 20 метров бег, закрыть 5 мишеней (лимит 1'10 мин Кадетов А), 1000 метров бег, закрыть 5 мишеней (лимит 1'10 мин и 1'30 для Кадетов А), 1000 метров бег, закрыть 5 мишеней (лимит 1'10 мин и 1'30 для Кадетов А), 1000 метров бег. Кадеты В юноши и девушки. Схема соревнования:

Старт по системе гандикап: 20 метров бег, закрыть 5 мишеней (лимит 1'30 мин), 1000 метров бег, закрыть 5 мишеней (лимит 1'30 мин), 1000 метров бег.

5.1.2 Эстафета (команда из 3-х человек)

Мужчины и женщины, схема соревнования для Взрослых/Юниоров/Кадетов А и В:

Старт по системе гандикап. 20 метров бег, закрыть 5 мишеней (лимит 1'10 мин и 1'30 для Кадетов А, В), 1000 метров бег, закрыть 5 мишеней (лимит 1'10 мин и 1'30 для Кадетов А, В), 1000 метров бег для каждого из 3-х атлетов.

Площадка передачи эстафетной палочки должна быть организована на территории старта/финиша.

5.1.3 Эстафета (команда из 2-х человек)

Мужчины и женщины, схема соревнования для Взрослых/Юниоров/Кадетов А и В:

Старт по системе гандикап. 20 метров бег, закрыть 5 мишеней (лимит 1'10 мин и 1'30 для Кадетов А, В), 1000 метров бег, закрыть 5 мишеней (лимит 1'10 мин и 1'30 для Кадетов А, В), 1000 метров бег для каждого из 2-х атлетов.

Площадка передачи эстафетной палочки должна быть организована на территории старта/финиша.

5.2 Руководящие специалисты

5.2.1 Организаторы должны назначить **главного судью** соревнования, который:

- 1) должен назначить двух заместителей главного судьи соревнований, одного – ответственного за состязания по бегу, второго – за сектор стрельбы;
- 2) является членом жюри соревнований;
- 3) отвечает за правильную организацию проведения бега со стрельбой;
- 4) разрешает пятиборцам начать разминку.

5.2.2 Заместитель главного судьи соревнований в секторе стрельбы отвечает за:

- 1) назначение и контроль работы судей сектора стрельбы, судей, следящих за мишенями; судей по стрельбе; зоны контроля оборудования и одежды спортсменов;
- 2) правильное проведение состязаний по стрельбе;
- 3) быстрое исправление вместе с судьями, следящими за огневым рубежом, всех неполадок с оборудованием и гарантирование наличия всего оборудования и запасных частей для осуществления такого ремонта;
- 4) информирование атлетов и тренеров за 1 минуту и за 30 секунд об окончании разминки; которая заканчивается за 3 минуты до старта соревнований;
- 5) сообщение обо всех нарушениях и штрафах главному судье и жюри соревнований.

5.2.3 **Судья сектора стрельбы** назначается один на 9-12 мишеней и отвечает за:

- 1) проверку того, что каждый атлет использовал свой огневой рубеж и во время разминки по стрельбе стрелял по своей мишени;

- 2) проверку имен и стартовых номеров атлетов, чтобы они соответствовали графику проведения забегов, стартовому списку, карточкам участников;
- 3) контроль экипировки атлетов (майка с именем, номера, повязка на руку, наушник и т.д.);
- 4) проверку пистолетов, чтобы они были осмотрены и допущены к соревнованиям;
- 5) проверку того, чтобы атлет занимал правильную позицию во время стрельбы;
- 6) то, чтобы атлет не мешал другим участникам;
- 7) применение и проверку вместе с судьей по стрельбе исполнения атлетом наложенных штрафов в 10 секунд у своего огневого рубежа;
- 8) то, чтобы во время разминки атлеты не изменяли вес спускового крючка;
- 9) то, чтобы в случаях сбоя пистолета, разрешать атлету использовать запасной пистолет;
- 10) наблюдение за корректной работой мишеней;
- 11) поддержку порядка на огневом рубеже, обращая особое внимание на безопасность;
- 12) запись всех несоответствий, поломок и штрафов;
- 13) сообщения обо всех несоответствиях и штрафах главному судье по стрельбе.

5.2.4 Судьи, следящие за мишенями, обязаны:

- 1) подготовить мишени заранее до соревнований;
- 2) помогать главному судье тира в течение соревнований.

5.2.5 Главный судья тира должен назначить по одному **стрелковому судье** на каждые 4 мишени (если мишени электронные) и на каждые 2 мишени (если мишени механические), которые отвечают за:

- 1) наблюдение за всеми выстрелами;
- 2) контроль, чтобы во время зарядки пулькой пистолет касался стола;
- 3) проверку того, чтобы флажок на пистолете был поднят после каждой серии стрельбы и дуло пистолета было направлено строго в сторону мишеней;
- 4) контроль, чтобы атлет обновлял мишени перед каждой серией стрельбы (в случае механических мишеней);
- 5) немедленное информирование главного судьи тира о попытках нарушения правил;
- 6) назначение и исполнение вместе с судьей сектора стрельбы штрафов в 10 секунд у огневого рубежа атлета;
- 7) в случаях использования механических мишеней, контроль лимита времени - 1'10 мин (1'30 мин для кадетов А, В) для каждой серии стрельбы. Судья по стрельбе должен осуществлять следующее: включать отсчет времени, когда атлет дотрагивается до пистолета; информировать атлета за 10 сек об окончании лимита времени 1'10/1'30 мин; и подавать сигнал «Старт», когда лимит времени на стрельбу истёк, данный сигнал дается в случае, когда за время 1'10/1'30 мин атлет не закрыл все мишени.

5.2.6 Заместитель главного судьи соревнований по бегу:

- 1) назначает и координирует работу всех судей беговой зоны: стартера, помощников стартера, судью на финише, секундометристов, судей на трассе, судей последней штрафной зоны, штрафных судей, объявляющих и регистрирующих судей;
- 2) наблюдает за строительством трассы и управлением соревнованиями;
- 3) гарантирует, что трасса и все оборудование с принадлежностями соответствует Правилам UIPM;
- 4) следит за исполнением штрафов нарушившими правила атлетами в соответствии с Правилами UIPM;
- 5) принимает решение о прекращении соревнований, когда лидер обгоняет последних атлетов. Это правило действительно только для соревнований категории «А» и никогда для соревнований среди юниоров и кадетов А и В;
- 6) назначает специальных судей для координации атлетов в стартовой зоне, в огневой зоне и в последней штрафной зоне.

- 5.2.7 **Судьи на трассе** помогают помощнику главного судьи по бегу без права принимать окончательные решения. Они располагаются в местах, где могут наблюдать бег спортсменов на случай нарушений, отклонений от маршрута, несанкционированного доступа в сектор бега. В случае нарушения Правил они должны немедленно сообщить помощнику главного судьи по бегу.
- 5.2.8 В зону старта/финиша допускаются только судьи и соревнующиеся атлеты. За это должен отвечать отдельный судья и 1 или 2 его помощника.
- 5.2.9 **Стартер** держит полный контроль над атлетами на старте и является ответственным по всем фактам, возникшим на старте. Отвечает за синхронизацию своего времени с секундометристом и помощником стартера, за дачу стартового сигнала первому атлету и информирование его о времени, оставшемся до старта. Информирование о фальстартах стартера и судью по штрафам.
- 5.2.10 **Помощники стартера**, по одному на каждую стартовую линию, подчиняются стартеру и отвечают за старт каждого спортсмена в соответствии с их стартовым временем. Помощникам стартера нельзя иметь физический контакт со спортсменами.
- 5.2.11 **Ассистенты стартера**, по одному на каждую стартовую линию, отвечают за правильный порядок спортсменов на старте и правильное время старта, правильную одежду спортсмена с именем и кодом страны, номером, прочно и четко прикрепленным к груди и спине. Любые нарушения этих правил должны немедленно сообщаться помощнику главного судьи по бегу.
- 5.2.12 **Судьи на финише** должны регистрировать прибегающих спортсменов. Две группы по двое судей должны работать независимо.
- 5.2.13 **Секундометристы** должны использовать хронометры, или электронные секундомеры. Всегда присутствуют 3 секундометриста независимо от того, используются автоматические секундомеры или нет. Один из них является главным секундометристом и отвечает за запись времени атлетов.
- 5.2.14 **Диктор** отвечает за объявление публике номеров атлетов, принимающих участие в комбайне, и другую соответствующую информацию, такую как промежуточное время. Диктор сообщает об оставшемся времени до старта в обратном порядке до 1 минуты, потом отсчет ведет уже стартер. Результаты соревнования должны быть озвучены при первой возможности после получения результатов.
- 5.2.15 **Судьи последней штрафной зоны**. Их должно быть двое в специально отведенной зоне не далее чем 700 метров до финиша, готовые применять штрафы, которые не могут быть наложены на этапе стрельбы.
- 5.2.16 **Секция контроля оборудования, материалов и одежды** состоит из 3-х человек, ответственных за тестирование оружия, другого стрелкового оборудования и одежды.
- 5.2.17 **Координатор штрафных судей** обязан координировать штрафование атлетов и исполнение этих штрафов на всем периоде прохождения трассы атлетами.
- 5.3 Инспектирование трассы для проведения комбайна.**
- 1) Трасса состоит из огневого рубежа для стрельбы, оснащенного механическими или электронными мишенями, зоны старта, находящейся не дальше чем за 20 метров от огневого рубежа, трассы на 3 круга по 1000 метров и последней штрафной зоны.

- 2) Организаторы обязаны обеспечить допустимую и безопасную трассу, свободную от преград и наблюдателей, сооруженную таким образом, чтобы обеспечить минимальный риск ущерба здоровью атлетов, т.е. без резких подъемов и спусков. Трасса может быть проложена на любой поверхности.
- 3) Трасса должна проходить в месте, где зрителям будет удобно наблюдать за соревнованиями.
- 4) На всех официальных соревнованиях UIPM категории “А” и “В” официальные лица UIPM должны инспектировать и утверждать длину и форму трассы, а также производить изменения, если необходимо. На олимпийских играх и чемпионатах мира такие проверки следует проводить за 2 дня до начала соревнований, на всех других соревнованиях такая проверка должна проводиться за 1 день до старта соревнований.
- 5) Минимум за 30 минут до старта трасса должна быть подготовлена для начала разминки.
- 6) Минимум за 5 минут до старта все необходимые приготовления должны быть сделаны.

5.4 Техника безопасности

- 1) Техника безопасности разрабатывается организаторами в соответствии с законодательством государства, где проходят соревнования. Организаторы обязаны сообщить эти правила всем участникам соревнования и обеспечить их исполнение.
- 2) Безопасность участников и судей требует самодисциплины, внимательного использования оружия и аккуратного передвижения по территории проведения соревнований. Это обязанность атлетов и официальных представителей делегаций в вопросах использования и транспортировки оружия.
- 3) В интересах безопасности официальные представители UIPM, помощник главного судьи по стрельбе или судья тира могут остановить соревнование в любое время. Спортсмены и представители команд должны немедленно сообщить судье сектора стрельбы о любых ситуациях, могущих повлечь несчастный случай.
- 4) Разрешено делать щелчки из пистолета без выпуска газа, но только с разрешения и под надзором судьи у огневой рубежа и главного судьи соревнований.
- 5) Запрещено прикасаться к пистолету, если кто-нибудь из людей находится на линии огня.
- 6) Пневматические и СО2 пистолеты должны быть безопасными при открытом флажке.
- 7) При нахождении пятиборца на огневой линии, дуло пистолета должно быть направлено в безопасную зону. На территории проведения соревнований, если пистолет не на огневой линии, то он должен находиться в коробке.
- 8) Пистолеты можно заряжать только на огневой линии и только после команды разминки «Заряжай!»
- 9) Если дана команда «СТОП», все атлеты должны немедленно прекратить стрельбу и положить пистолеты на стол с открытым флажком.
- 10) После последнего выстрела каждой серии стрельбы атлет, до того как покинуть огневой рубеж, должен удостовериться, а судья диапазона подтвердить отсутствие пульки в дуле пистолета, флажок на пистолете должен быть открыт и пистолет безопасен.

5.5 Одежда

- 1) Участник комбайна должен быть одет в спортивную форму.
- 2) Пятиборец должен носить майку с отчетливо написанным профессиональным образом именем на спине. Ниже должен быть написан код национальной федерации размером 7-12 см, цветом, контрастирующим с цветом майки.
- 3) Атлеты должны носить легкоатлетическую обувь со шнурками или без. Любые ограничения на ношение шнурков должны быть заранее включены в приглашение на соревнования.

- 4) Организаторы обязаны обеспечить каждого атлета двумя стартовыми номерами.
- 5) Номера должны быть одеты на грудь и спину атлета и должны быть видимы при любой погоде. Размеры номера на спине - 15см в высоту и 10см в ширину, размер нагрудного номера - 20 см в высоту и 20см в ширину.
- 6) Пятиборец, занимающий 1 место перед комбайном, получает номер №1, второй - №2 и т.д.
- 7) Пятиборец не допускается к участию в комбайне без соответствующего номера.
- 8) Запрещено изменять размер выданных номеров.
- 9) Запрещены повязки на руке, которой атлет держит пистолет во время стрельбы, в местах сгибов руки и на кисти.
- 10) Спортивные часы разрешены для ношения на свободной от стрельбы руке.
- 11) Радио приемники, плееры и другие звуковые и коммуникационные устройства запрещены. Разрешены только звуко-получающие устройства.
- 12) На чемпионатах мира и олимпийских играх рекомендуется выделить лучшего атлета с помощью определенной одежды или яркой повязки на руке, чтобы зрители могли отличить лидера состязания.

5.6 Зона контроля материалов, оружия и одежды.

Соревновательные материалы, оружие и одежда включают все материалы, оборудование, соревновательные устройства и одежду, которые атлеты будут использовать в течение состязания, включая рекламные поверхности.

- 1) Проверка оборудования должна быть проведена после начала верховой езды, а на полуфиналах даже сразу после второго вида. Пистолеты должны быть проверены за 1 день до начала состязания.
- 2) Пятиборцы должны сообщить в контрольную комиссию о материалах, оборудовании и одежде в соответствии с графиком для последующей проверки и маркировки.
- 3) Разрешено принести только один запасной пистолет или баллон в контрольную комиссию для проверки и маркировки, затем всё это закрывается в коробку и отправляется на огневой рубеж спортсмена. Спортсменам запрещено помещать запасной пистолет на огневой рубеж после окончания разминки.
- 4) Контрольная комиссия состоит из 3 человек, ответственных за проверку оружия и другого оборудования.
- 5) Контрольная комиссия должна быть снабжена всем необходимым оборудованием для проведения проверки заранее, т.е. до начала соревнований.
- 6) Пятиборцы должны использовать один и тот же пистолет в течение всего состязания.
- 7) Если пистолет отказывается работать, атлет может использовать запасной, который должен быть предварительно протестирован и маркирован.
- 8) Пистолеты должны быть проверены на калибр, заряд на 1 пульку, размер и вес спускового крючка перед началом разминки, затем промаркированы.
- 9) Тестирование веса спускового крючка осуществляется на заряженном газом пистолете до начала проведения разминки.
- 10) Протестированное оборудование маркируется и записывается на контрольной карточке. Записывается имя атлета, производитель, модель и серийный номер пистолета. Маркировка действительна только на текущих соревнованиях.
- 11) После маркировки запрещено изменять настройки пистолета, противоречащие правилам соревнования, или заменять пистолет.
- 12) Любые настройки и замены штрафуются. Если есть подозрение на изменение параметров пистолета, он должен быть направлен в контрольную комиссию и заново протестирован и маркирован.
- 13) Контрольная комиссия ответственна за снабжение атлета двумя стартовыми номерами.
- 14) В контрольной зоне должен быть необходимый запас CO₂ и воздуха для атлетов.

- 15) Во время проведения эстафет (среди команд по 2 или по 3 атлета) на огневом рубеже может находиться пистолет только соревнующегося в данный момент атлета. Только сам атлет может перемещать свой пистолет из зоны хранения под столом на стол на огневом рубеже.

5.7 График соревнований.

5.7.1 Разминка. Пристрелка оружия и подготовительное время.

- 1) Разминка для спортсменов и эстафетных команд длится 20 минут. Разминка начинается только после команды директора комбайна «начинайте разминку». Если пристрелочные мишени расположены на соревновательных мишенях, то 20 минут разминки делят на 2 части: 5 минут стрельбы по пристрелочным мишеням, затем 1 минута перерыва, после 15 минут стрельбы по соревновательным мишеням.
- 2) В течение разминки атлеты могут бегать и стрелять без ограничения выстрелов. Пристрелка пистолетов проводится только по стандартным бумажным мишеням, используемым для пневматической стрельбы с 10 метров, которые располагаются на том же уровне и на той же дистанции справа от соревновательной мишени.
- 3) Номера мишеней соответствуют номерам атлетов, атлет №1 встает на первую мишень. №2- на вторую и т.д.
- 4) После разминки и до начала старта пистолет должен быть разряжен и лежать на соответствующем столе в тире без пульки в стволе. Запасной пистолет должен быть закрыт в коробке.
- 5) На огневом рубеже разрешено пользоваться водой и полотенцем, которые складываются под столом рядом с запасным пистолетом (и подзорной трубой во время пристрелочной стрельбы).
- 6) Во время разминки тренеры могут сопровождать атлетов и разговаривать с ними, но за территорией огневого рубежа и коридора для пробега спортсменов. Специальная зона для тренеров должна быть четко определена.
- 7) Пристрелочная стрельба должна быть закончена за 3 минуты до старта комбайна и тренеры должны очистить территорию трассы.
- 8) Судья тира должен предупредить атлетов о последней минуте и 30 секундах разминки.

5.7.2 Организация комбайна.

- 1) В комбайне используются любые пистолеты - пневматические и газовые калибра 4.5 однозарядные для стрельбы по мишеням с расстояния 10 метров.
- 2) Пятиборец должен стоять свободно, обеими ступнями на земле, без поддержки, непосредственно рядом с огневым рубежом. Держать пистолет и стрелять им можно только одной рукой.
- 3) Пятиборец должен стрелять по нужной мишени.
- 4) Обязательно заряжать пульку в пистолет, касаясь стола.
- 5) Стрельба проходит в 3 серии:
Каждая серия состоит из сбивания 5 мишеней диаметром 59.5мм любым количеством попыток в максимально отведенное время в 1'10 минут (1'30 для кадетов А и В). Если по истечению 1'10 мин (1'30 для кадетов А и В) одна или более мишеней незакрты, атлет может продолжить бег без какого-либо наказания, оставив пистолет в безопасности в соответствии с пунктом 5.4 Правил.
- 6) Пятиборец должен использовать один и тот же номер огневого рубежа во время прохождения трассы.
- 7) Пятиборцы должны пробежать короткую дистанцию после старта и только потом начать стрельбу.
- 8) Стрелковый рубеж №1 является самым удаленным от старта.
- 9) Только после закрытия 5 мишеней или истечения лимита времени в 1'10 минут (1'30 для кадетов А и В) атлет может начать бег первых 1000 метров;

После первого круга атлет возвращается на тот же огневой рубеж, открывает мишени и начинает вторую серию стрельбы по 5 мишеням, с неограниченным количеством выстрелов и лимитом в 1'10 мин (1'30 для кадетов А и В);

После 2-й серии стрельбы атлет начинает преодолевать вторые 1000 метров. После 2-го круга атлет возвращается на свой огневой рубеж, открывает мишени и начинает 3-ю серию стрельбы, используя неограниченное количество выстрелов, с лимитом времени в 1'10 мин (1'30 для кадетов А и В);

После 3-й серии стрельбы атлет бежит 3-е и финальные 1000 метров до финишной линии.

10) Пятиборец должен придерживаться трассы от старта до пересечения финишной линии.

11) Пятиборец должен преодолеть всю трассу.

12) Пятиборцы, которых догнал лидер, прекращают соревнование. В этом случае в рейтинге их помещают на последнем месте. Если лидер обогнал несколько атлетов, то первого обогнавшего помещают последним в списке, второго – предпоследним и так далее. Данное правило недействительно в случаях, когда в течение индивидуальных состязаний проводится командный зачет.

13) В случаях, когда спортсмен, которого лидер обогнал первым, набрал больше очков, чем спортсмен, или спортсмены, которых лидер не обогнал, то производится корректировка позиции такого пятиборца в протоколе соревнования.

14) В случаях, когда на соревнованиях используется автоматическая система регистрирования времени прохождения дистанции пятиборцами, результаты автоматической системы превалируют над показателями секундометристов.

15) В случаях, когда автоматическая система регистрирования времени выходит из строя, используются показатели секундометристов.

16) У пятиборцев или их тренеров есть 5 минут, чтобы убрать с огневого рубежа пистолет, пульки и привести место в порядок.

5.7.3 Старт

1) На старте по системе гандикап должны использоваться 3-е ворот, 2 – для старта и 1 для штрафов.

2) Спортсмены в гандикапе распределяются в соответствии с очками, заработанными в предыдущих видах (фехтование + плавание в квалификационном отборе и плавание + фехтование + верховая езда в финале).

3) Атлеты, стартующие в гандикапе позже чем 2.30 минут от начала, стартуют в основном забеге без такой задержки, но на последнем круге они обязаны остановиться в штрафной зоне на 2.30 минут и в соответствие с временем гандикапа.

4) В комбайне пятиборцы стартуют 4 раза: в начале соревнования – по системе гандикап; и три других старта от огневого рубежа, если пятиборец не закрыл все мишени в отведенное время.

5) В случаях фальстарта с огневого рубежа применяются те же правила, что и фальстарт в начале состязания, т.е. 40 очков штраф в случае фальстарта и дисквалификация в случаях явных попыток умышленного фальстарта.

6) Пятиборец должен знать свое личное стартовое время и появиться на старте вовремя.

7) Диктор объявляет о времени начала комбайна за 10 и 5 минут до старта. За 3 минуты до старта диктор объявляет о завершении разминки. За 2 минуты до старта атлеты должны быть на линии старта и судьи ставят их по порядку. За 1 минуту до старта атлеты должны быть у соответствующих ворот в порядке их очереди.

8) Стартер объявляет «Одна минута до старта», «30 секунд», «20 секунд», «10 секунд до старта». После одобрения секундометристов и главного судьи соревнования стартер говорит первому пятиборцу «на старт» и дает сигнал к старту. После чего все секундомеры включаются со стартовым сигналом. В стартовой зоне должен быть расположен секундомер, четко видимый со стартовой линии. Старт первого атлета начинается в 00.00, старт второго атлета – в соответствии с его временем в гандикапе, и т.д.

- 9) Во всех соревнованиях UIPM категории «А» видеозапись на старте и финише является обязательной;
- 10) В эстафетных соревнованиях гандикап начинается из двух ворот с двумя стартовыми линиями (расстояние между линиями - 2.5 метра)

Эстафета - старт по системе гандикап	
Мужчины/Женщины, Взрослые/Юниоры/Кадеты А, В	
Ворота А	Ворота Б
Команды 1/3/5/7/9/11/13/15	Команды 2/4/6/8/10/12/14/16
Стартовая линия 0 для 0, 4, 8, 12 очков	Стартовая линия 0 для 0, 4, 8, 12 очков
2,5 метра позади стартовой линии 0	2,5 метра позади стартовой линии 0
*-2 очка (= 0.5 секунды)	*-2очка (= 0.5 секунды)
Стартовая линия 2, 6, 10, 14 очков	Стартовая линия 2, 6, 10, 14 очков

5.7.4

Фальстарт

- 1) Судья/диктор должны немедленно сообщить спортсмену и наблюдателям, что тот стартовал слишком рано, т.е. был фальстарт.
- 2) Если пятиборец стартовал позднее установленного время, то он не наказывается, но его время исчисляется с момента установленного старта в соответствии с гандикапом.

5.8 **Очки**

5.8.1 **Личные соревнования**

Мужчины/Женщины, Взрослые/Юниоры/кадеты А :
Оцениваются в 2000 очков за 12:30 минут. Каждая секунда быстрее или медленнее установленного времени оценивается в ± 4 очка.

5.8.2 **Личные соревнования кадетов В**

Оцениваются в 2000 очков за результат в 10 минут. Каждая секунда быстрее или медленнее установленного времени оценивается в ± 4 очка.

5.8.3 **Эстафетные состязания (команда из 3 атлетов)**

Мужчины/Женщины, Взрослые/Юниоры/Кадеты А и Б:
Для команды из 3-х атлетов 25:00 минут общего времени оцениваются в 2000 очков. Каждая секунда быстрее или медленнее установленного времени оценивается в ± 4 очка.

5.8.4 **Эстафетные состязания (команда из 2 атлетов)**

Мужчины/Женщины, Взрослые/Юниоры/Юноши А и Б:
Для команды из 2-х атлетов 17.00 минут общего времени оцениваются в 2000 очков. Каждая секунда быстрее или медленнее установленного времени оценивается в ± 4 очка.

5.9 **Штрафные зоны**

- 5.9.1 Штрафные зоны должны быть расположены в зоне огневого рубежа.
- 5.9.2 Последняя штрафная зона, расположенная минимум за 700 метров до зоны старта/финиша, должна быть подготовлена на случай штрафов на последней серии стрельбы, которые у огневого рубежа не применяются, и на случай штрафов за некорректную одежду, изменения номеров спортсменов (и непосредственно номеров и их размеров), а также в случае фальстарта. Пятиборцы отвечают за исполнение штрафов. Спортсмены должны информироваться судьями состязания о наложенных штрафах.

5.10 **Сбои**

- 1) Сбои не учитываются.
- 2) Если пистолет не работает, спортсмен с разрешения судьи сектора стрельбы может использовать запасной пистолет и/или баллон которые были предварительно протестированы и промаркированы.
- 3) Если выстрел не произведен из-за сбоя, атлет может использовать запасной пистолет без прекращения состязания и без потери сбитых мишеней.
- 4) Если же и запасной пистолет отказался работать, то атлет может прекратить состязание, либо простаивать на огневом рубеже каждую серию по 1'10 минут (1'30 мин для Кадетов А, В).
- 5) В случае использования электронных мишеней судьи должны в ручную включать отсчет времени в 1'10, 1'30мин.

5.11 Настройка времени и ответственность

В случаях, если пятиборец потерял время из-за ошибки или неполадок в работе мишеней, произошедших не по его вине, технический делегат или национальный технический наблюдатель UIPM с судьей по стрельбе делают соответствующую поправку времени спортсмена.

5.12 Дополнительные мишени и нехватка мишеней

- 5.12.1 Организаторы должны гарантировать наличие 2-х дополнительных мишеней под номерами R1 и R2, расположенные после огневого рубежа №1
- 5.12.2 В случае если мишеней не хватает на всех пятиборцев, комбайн может быть организован в 2 и более забегов. Забег лидеров идет в самом конце.

5.13 Несанкционированный доступ

- 1) Во время прохождения трассы пятиборцу запрещено принимать какую-либо физическую помощь и воду.
- 2) Бег любых людей рядом или за пятиборцем расценивается, как несанкционированный доступ. Медицинский осмотр официальными медиками во время прохождения трассы спортсменом, вербальное или другое общение пятиборца с человеком, находящимся за территорией трассы, не расценивается, как несанкционированный доступ.

5.14 Нарушения и штрафы.

- 5.14.1 Атлет наказывается штрафом в **10 секунд** за:
 - 1) нарушение правил одежды
 - 2) изменение размеров стартовых номеров
 - 3) фальстарт
 - 4) оставление пистолета в небезопасном положении после разминки и после каждой серии выстрелов.
 - 5) зарядку пули в пистолет, без контакта со столом
 - 6) то, что во время разминки тренера выходят к спортсменам за территорию, предназначенную специально для тренеров;
 - 7) то, если пистолет пятиборца находился не в коробке до начала разминки. Первый раз делается предупреждение, второй - штраф в 10 секунд.
 - 8) 10-секундное штрафное время простоя осуществляется на огневом рубеже каждого атлета. В случае нарушений правил одежды, изменения параметров стартовых номеров, фальстартов или укладывания пистолета на столе не в безопасном положении после последней серии стрельбы, пятиборец наказывается простояем в последней штрафной зоне. (Приложение 5D)
- 5.14.2 Пятиборец наказывается удалением в случаях, если он поразил неверную мишень.
- 5.14.3 Пятиборец **удаляется** за:
 - 1) Начало бега раньше установленного лимита времени, не закрыв всех мишеней;

- 2) не завершение дистанции;
- 3) толкание, подрезание во время бега и любое воспрепятствование другим пятиборцам преодолевать трассу;
- 4) отклонение, умышенное или нет, от маршрута трассы;
- 5) несанкционированную помощь, если по усмотрению жюри соревнований его не дисквалифицировали;
- 6) использование недопущенного к соревнованиям пистолета.
- 7) не остановку в последней штрафной зоне, если он был предупрежден судьями о штрафе.

5.14.4 Пятиборец дисквалифицируется за:

- 1) изменение или переналадку допущенного к соревнованиям пистолета, так как это нарушает правила;
- 2) замену пистолета в нарушение правил соревнований;
- 3) явно заметная попытка стартовать раньше времени.

5.14.5 Прекращение комбайна

В случаях, когда пятиборца догнал лидер, его участие в комбайне прекращается, и он помещается на последнее место в рейтинге (см. пункт 5.7.2. 12), 13), 14). Это правило распространяется на все соревнования категории А и не распространяется на соревнования юниоров и кадетов. Правило недействительно также, если во время проведения индивидуальных соревнований подводится командный зачет очков.

Часть В

В.5.15 Общее

- 1) Место проведения комбайна – это место, состоящее из огневого рубежа и трассы для бега.
- 2) Организаторы соревнований отвечают за создание трассы для проведения комбайна так, чтобы она была допустимой и безопасной для проведения этого вида.
- 3) Место проведения должно включать зону старта и финиша, огневого рубежа, последней штрафной зоны, зону передачи эстафеты, круг в 1000 метров, сектор для судей, сектор для тренеров, сектор для средств массовой информации, сектор для зрителей, а так же здания и сооружения, необходимые для размещения организаторов соревнования и UIPM делегатов.
- 4) Место проведения должно быть технически оборудовано на предмет максимально удобного размещения зрителей и проведения телевизионной съемки состязания.
- 5) Зона старта и финиша, зона передачи эстафеты, а так же большая часть круга в 1000 метров должны быть расположены таким образом и на таком уровне, чтобы зрителям была видна большая часть соревнования.
- 6) Трасса должна быть огорожена во избежание нарушения границ трассы спортсменами и несанкционированного доступа посторонних лиц на трассу, однако ограждение должно быть минимально, чтобы не мешать телевизионной съемке состязания.
- 7) Необходимо выделить помещение для переодевания спортсменов и соответствующую комнату для технического персонала, СМИ, фотографов и наблюдателей, а так же достаточное пространство для телевизионных команд и их оборудования, чтобы их работа не мешала проведению состязания.
- 8) Организаторы должны обеспечить крытую площадку для защиты атлетов от непогоды. Территории обзора телевизионных камер должны быть установлены с учетом мнения технического делегата UIPM или национального технического наблюдателя и ответственного лица по теле трансляции соревнования. Размещение камер должно обеспечивать максимальный обзор хода соревнования и исключить появление перед камерами посторонних лиц.

9) Возле зоны старта/финиша должна быть оборудована площадка для съемочной группы, чтобы можно было брать интервью и делать репортажи о спортсменах сразу после финиша.

10) Организаторами должны быть установлены места для особо важных персон в наиболее удобном месте для просмотра соревнований.

В.5.16 Спортивные сооружения

1) Спортивные сооружения могут быть сооружены на улице и во внутренних помещениях таким образом, чтобы прямые солнечные лучи не мешали пятиборцам;

2) Огневой рубеж должен быть сооружен таким образом, чтобы гарантировать безопасность пятиборцев, судей и наблюдателей;

3) Стрельбище должно быть сооружено таким образом, чтобы защитить атлетов от ветра, в особенности от бокового ветра, т.е. с боковыми стенами у крайних огневых рубежей;

4) Боковая стена должна минимум на 1 метр закрывать стрелковые места крайних атлетов, т.е. в общей сложности 2 боковые стенки должны быть длиной не менее 11 метров.

5) Поверхность позади мишеней должна быть антибликовая, нейтрального цвета.

6) Сооружения для проведения стрельбы должны быть крытыми и защищать атлетов от дождя.

7) Необходимо наличие водозащитных коробок под столом стрелкового места для защиты от непогоды пистолетов, полотенец и подзорных труб атлетов.

8) Стрелковое место атлета (шириной от 1 до 1,5 метров) должно быть четко ограничено по сторонам и задней линией, которая является стартовой и финишной линией для каждой серии стрельбы.

9) Стрельбище должно быть расположено таким образом, чтобы давать наиболее полный обзор хода состязания для зрителей. Необходимо, чтобы финишная линия трассы располагалась рядом со стрельбищем.

10) В течение тренировок и соревнований необходимо обеспечить, чтобы атлеты забежали к огневому рубежу с одной стороны и выбегали с другой.

11) Необходимо расположить полосу минимум 4 метра шириной позади стрелковых мест атлетов для забегания и выбегания с огневого рубежа, не тревожа других атлетов, и чтобы дать возможность судьям исполнять свои обязанности.

12) Мишени должны быть пронумерованы в соответствие со стрелковыми местами. Номера на мишенях должны быть достаточно большими, чтобы были хорошо видны в нормальных условиях стрельбы с нормальным зрением и с соответствующего стрелкового места.

13) Стрелковое место должно быть пронумеровано в соответствие с номером мишени.

14) Мишени должны быть неподвижно закреплены.

15) Высота центра мишени должна быть в пределах следующих границ от уровня пола:

- стандартная высота: 1,40м +/- 0,05м;

- по горизонтали мишени могут перемещаться в пределах 0,25м;

16) Стрелковые места должны быть оборудованы следующим:

- Стол, высотой 0,7- 0,8м;

- стол должен иметь полку либо водозащитную коробку для защиты пистолета и пульков от дождя;

17) Направление ветра должно быть хорошо видно со стрелкового места во время состязания и тренировки. 3 ветряных флажка должны быть установлены по краям огневого рубежа и посередине. Флажки должны быть расположены на такой высоте, чтобы верхняя часть флажка была на уровне нижней части мишени и чтобы не мешала видеть мишень.

Атлеты должны поддерживать стрелковое место в чистоте, держа на столе только допустимые предметы.

В.5.17 Трасса бега

- 1) Трасса должна быть отчетливо видна спортсмену, чтобы он без потерь времени следовал трассе.
- 2) Максимальный совокупный подъем на трассе не должен превышать 50м;
- 3) Этот общий подъем определяется высотой перпендикуляра от уровня старта трассы и суммируются все изменения стартового уровня.
- 4) Первые и последние 50 метров трассы должны быть ровные, без наклона.
- 5) Трасса должна быть снабжена указательными столбами, указывающими 500 метров.
- 6) Трасса должна быть достаточно широкой, чтобы позволить двум спортсменам спокойно разбежаться.
- 7) Старт и финиш должны быть в одной и той же зоне.
- 8) Трасса должна быть четко видна атлетам и снабжена флажками, лентой, или маркировкой на земле. Все углы на трассе в соревнованиях категории «А» и «В» должны быть снабжены лентой, расположенной на высоте 0.5-1м, за 10м до и после поворота. Проверка соответствия трассы правилам лежит на технических делегатах UIPM. На Чемпионатах Мира вся трасса должна быть обозначена четко видимой лентой, расположенной на высоте 0.5-1м.
- 9) Стартовые и финишные прямые должны быть четко отделены белыми полосами шириной не менее 5 см. рекомендуется устанавливать арку или столбики, обозначающие старт и финиш трассы.
- 10) В эстафетах стартовые и финишные прямые должны быть 20 метров в длину (10 метров до линии старта и 10 метров после) и минимум 5 метров в ширину, и эта зона должна быть четко обозначена.
- 11) На финишной линии должно быть достаточно места для организаторов, чтобы они могли заниматься спортсменами, закончившими этап.
- 12) В финишную зону допускаются только судьи, организаторы и секундометристы. Журналисты, спортсмены и наблюдатели в финишную зону не допускаются. Особенное внимание следует обратить на запрет допуска посторонних лиц на финишную прямую во избежание столкновений с соревнующимися атлетами.

В.5.18 Система мишеней

К соревнованиям категории «А» и «В» допускаются только мишени, сертифицированные UIPM.

В.5.18.1 Электронные мишени

- 1) Электронные мишени состоят из черного центра и 5 зеленых/красных индикаторов.
- 2) Мишени и индикаторы должны располагаться отдельно. Стандартный размер мишени – 250мм диаметр. Зона попадания – 59.5мм. Мишени должны быть отчетливо видны наблюдателям.
- 3) Индикаторы. Длины волн: красный цвет должен быть 660нм и зеленый 525нм (± 5 нм).
- 4) Индикаторы должны быть установлены минимум на 1м выше стрелковой зоны для категории «А». Индикатор должен быть 55мм в диаметре, с углом обзора минимум 140°. Для других соревнований индикаторы должны быть 55мм или 26мм в диаметре с углом видимости в 90°. Фон за индикаторами должен быть черным, расстояние между ними 40мм.
- 5) Мишени вешаются на стене (высота приблизительно 2.3 метра) с мишенью в центре на высоте 1.4 метра. Если стена не деревянная и не пластиковая, то должна быть возможность прикрепить шурупы (6мм диаметр) на высоте 1.30м и 2.10м.
- 6) Отсчет времени стрельбы начинается, когда мишень поражается первой пулькой, неважно по черной или белой зоне мишени. Мишени должны использоваться без каких-либо подключений к компьютеру.
- 7) Входная мощность мишеней должна быть в диапазоне 90-240 AV. Силовой кабель должен быть 3*2,5мм² с водонепроницаемым ящиком, оснащенным безопасностью 20А. Этот ящик должен быть установлен на обратной стороне стены на 2-х метровой высоте.

Силовая резервная система (минимум 750VA) должна быть предусмотрена организаторами в случае, если стадион еще не оборудован.

8) Мишени должны быть исправны при любых погодных условиях.

В.5.18.2 Механические мишени

- 1) Механические мишени состоят из 5 тарелочек.
- 2) Мишени должны быть покрашены неотражающим материалом
- 3) Основа мишени имеет размеры: длина-42см, высоты-15см, глубина 15-см
- 4) Минимальное расстояние между тарелками – 8см
- 5) Круг попадания составляет 59.5мм диаметр
- 6) Мишени должны быть отчетливо видны зрителям
- 7) Мишени должны быть четко закреплены на высоте 1.40м
- 8) Для корректной работы механических мишеней, они должны быть четко настроены
- 9) Веревка для обновления мишеней должна прямо тянуться от мишени до огневого рубежа атлета, закреплена там и легко быть использована пятиборцем и судьёй.
- 10) Белая часть мишени не должна краситься. На черную часть мишени может наноситься краска.

В.5.19 Пневматические пистолеты

- 1) Допускаются только однозарядные пистолеты без каких-либо магазинов.
- 2) Вес пистолета не может превышать 1500 грамм. Вес спускового крючка не менее 500 грамм.
- 3) Размер пистолета не должен превышать размер коробки в 420ммх200ммх50мм. Допускается изменения в размерах коробки на +/- 1мм.
- 4) Баллоны также проходят тестирование и маркировку.
- 5) Все повязки и поддержки запрещены на кисти, которой атлет держит пистолет во время стрельбы. Дополнительные необходимые параметры смотри на рисунке. Рукоятка должна быть сконструирована таким образом, чтобы большой палец мог свободно подниматься вверх. Тем не менее, искривленные поверхности в рукоятке, включая каблук и для большого пальца (смотри рисунок) в продольном направлении пистолета разрешены.

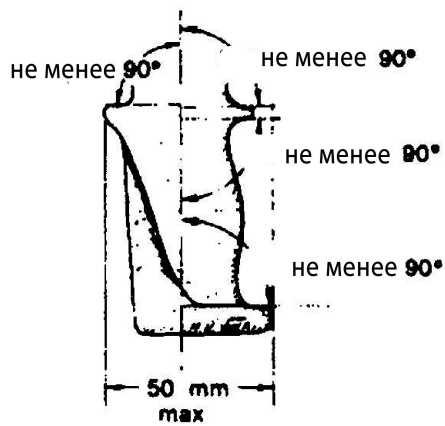


РИСУНОК 4



В.5.20 Боеприпасы

Разрешено использовать пульки 4.5 калибра из свинца или другого мягкого материала.

В.5.21 Лазерная система

- 1) Комбайн может быть проведен с использованием лазерной системы.
- 2) Лазерные пистолеты разрешены только однозарядные.
- 3) Лазерные мишени должны быть таких же размеров, что и механические.

мужчин и женщин: взрослых, юниоров и кадетов А

mins	pts	mins	pts	mins	pts	mins	pts	mins	pts	mins	Pts	mins	pts	mins	pts
<u>09:30,0</u>	2720	10:22,0	2512	11:14,0	2304	12:06,0	2096	12:58,0	1888	<u>13:50,0</u>	1680	14:42,0	1472	15:34,0	1264
09:31,0	2716	10:23,0	2508	11:15,0	2300	12:07,0	2092	12:59,0	1884	13:51,0	1676	14:43,0	1468	15:35,0	1260
09:32,0	2712	10:24,0	2504	11:16,0	2296	12:08,0	2088	<u>13:00,0</u>	1880	13:52,0	1672	14:44,0	1464	15:36,0	1256
09:33,0	2708	10:25,0	2500	11:17,0	2292	12:09,0	2084	13:01,0	1876	13:53,0	1668	14:45,0	1460	15:37,0	1252
09:34,0	2704	10:26,0	2496	11:18,0	2288	<u>12:10,0</u>	2080	13:02,0	1872	13:54,0	1664	14:46,0	1456	15:38,0	1248
09:35,0	2700	10:27,0	2492	11:19,0	2284	12:11,0	2076	13:03,0	1868	13:55,0	1660	14:47,0	1452	15:39,0	1244
09:36,0	2696	10:28,0	2488	<u>11:20,0</u>	2280	12:12,0	2072	13:04,0	1864	13:56,0	1656	14:48,0	1448	<u>15:40,0</u>	1240
09:37,0	2692	10:29,0	2484	11:21,0	2276	12:13,0	2068	13:05,0	1860	13:57,0	1652	14:49,0	1444	15:41,0	1236
09:38,0	2688	<u>10:30,0</u>	2480	11:22,0	2272	12:14,0	2064	13:06,0	1856	13:58,0	1648	<u>14:50,0</u>	1440	15:42,0	1232
09:39,0	2684	10:31,0	2476	11:23,0	2268	12:15,0	2060	13:07,0	1852	13:59,0	1644	14:51,0	1436	15:43,0	1228
<u>09:40,0</u>	2680	10:32,0	2472	11:24,0	2264	12:16,0	2056	13:08,0	1848	<u>14:00,0</u>	1640	14:52,0	1432	15:44,0	1224
09:41,0	2676	10:33,0	2468	11:25,0	2260	12:17,0	2052	13:09,0	1844	14:01,0	1636	14:53,0	1428	15:45,0	1220
09:42,0	2672	10:34,0	2464	11:26,0	2256	12:18,0	2048	<u>13:10,0</u>	1840	14:02,0	1632	14:54,0	1424	15:46,0	1216
09:43,0	2668	10:35,0	2460	11:27,0	2252	12:19,0	2044	13:11,0	1836	14:03,0	1628	14:55,0	1420	15:47,0	1212
09:44,0	2664	10:36,0	2456	11:28,0	2248	<u>12:20,0</u>	2040	13:12,0	1832	14:04,0	1624	14:56,0	1416	15:48,0	1208
09:45,0	2660	10:37,0	2452	11:29,0	2244	12:21,0	2036	13:13,0	1828	14:05,0	1620	14:57,0	1412	15:49,0	1204
09:46,0	2656	10:38,0	2448	<u>11:30,0</u>	2240	12:22,0	2032	13:14,0	1824	14:06,0	1616	14:58,0	1408	<u>15:50,0</u>	1200
09:47,0	2652	10:39,0	2444	11:31,0	2236	12:23,0	2028	13:15,0	1820	14:07,0	1612	14:59,0	1404	15:51,0	1196
09:48,0	2648	<u>10:40,0</u>	2440	11:32,0	2232	12:24,0	2024	13:16,0	1816	14:08,0	1608	<u>15:00,0</u>	1400	15:52,0	1192
09:49,0	2644	10:41,0	2436	11:33,0	2228	12:25,0	2020	13:17,0	1812	14:09,0	1604	15:01,0	1396	15:53,0	1188
<u>09:50,0</u>	2640	10:42,0	2432	11:34,0	2224	12:26,0	2016	13:18,0	1808	<u>14:10,0</u>	1600	15:02,0	1392	15:54,0	1184
09:51,0	2636	10:43,0	2428	11:35,0	2220	12:27,0	2012	13:19,0	1804	14:11,0	1596	15:03,0	1388	15:55,0	1180
09:52,0	2632	10:44,0	2424	11:36,0	2216	12:28,0	2008	<u>13:20,0</u>	1800	14:12,0	1592	15:04,0	1384	15:56,0	1176
09:53,0	2628	10:45,0	2420	11:37,0	2212	12:29,0	2004	13:21,0	1796	14:13,0	1588	15:05,0	1380	15:57,0	1172
09:54,0	2624	10:46,0	2416	11:38,0	2208	<u>12:30,0</u>	2000	13:22,0	1792	14:14,0	1584	15:06,0	1376	15:58,0	1168
09:55,0	2620	10:47,0	2412	11:39,0	2204	12:31,0	1996	13:23,0	1788	14:15,0	1580	15:07,0	1372	15:59,0	1164
09:56,0	2616	10:48,0	2408	<u>11:40,0</u>	2200	12:32,0	1992	13:24,0	1784	14:16,0	1576	15:08,0	1368	<u>16:00,0</u>	1160
09:57,0	2612	10:49,0	2404	11:41,0	2196	12:33,0	1988	13:25,0	1780	14:17,0	1572	15:09,0	1364	16:01,0	1156
09:58,0	2608	<u>10:50,0</u>	2400	11:42,0	2192	12:34,0	1984	13:26,0	1776	14:18,0	1568	<u>15:10,0</u>	1360	16:02,0	1152
09:59,0	2604	10:51,0	2396	11:43,0	2188	12:35,0	1980	13:27,0	1772	14:19,0	1564	15:11,0	1356	16:03,0	1148
<u>10:00,0</u>	2600	10:52,0	2392	11:44,0	2184	12:36,0	1976	13:28,0	1768	<u>14:20,0</u>	1560	15:12,0	1352	16:04,0	1144
10:01,0	2596	10:53,0	2388	11:45,0	2180	12:37,0	1972	13:29,0	1764	14:21,0	1556	15:13,0	1348	16:05,0	1140
10:02,0	2592	10:54,0	2384	11:46,0	2176	12:38,0	1968	<u>13:30,0</u>	1760	14:22,0	1552	15:14,0	1344	16:06,0	1136
10:03,0	2588	10:55,0	2380	11:47,0	2172	12:39,0	1964	13:31,0	1756	14:23,0	1548	15:15,0	1340	16:07,0	1132
10:04,0	2584	10:56,0	2376	11:48,0	2168	<u>12:40,0</u>	1960	13:32,0	1752	14:24,0	1544	15:16,0	1336	16:08,0	1128
10:05,0	2580	10:57,0	2372	11:49,0	2164	12:41,0	1956	13:33,0	1748	14:25,0	1540	15:17,0	1332	16:09,0	1124
10:06,0	2576	10:58,0	2368	<u>11:50,0</u>	2160	12:42,0	1952	13:34,0	1744	14:26,0	1536	15:18,0	1328	<u>16:10,0</u>	1120
10:07,0	2572	10:59,0	2364	11:51,0	2156	12:43,0	1948	13:35,0	1740	14:27,0	1532	15:19,0	1324	16:11,0	1116
10:08,0	2568	<u>11:00,0</u>	2360	11:52,0	2152	12:44,0	1944	13:36,0	1736	14:28,0	1528	<u>15:20,0</u>	1320	16:12,0	1112
10:09,0	2564	11:01,0	2356	11:53,0	2148	12:45,0	1940	13:37,0	1732	14:29,0	1524	15:21,0	1316	16:13,0	1108
<u>10:10,0</u>	2560	11:02,0	2352	11:54,0	2144	12:46,0	1936	13:38,0	1728	<u>14:30,0</u>	1520	15:22,0	1312	16:14,0	1104
10:11,0	2556	11:03,0	2348	11:55,0	2140	12:47,0	1932	13:39,0	1724	14:31,0	1516	15:23,0	1308	16:15,0	1100
10:12,0	2552	11:04,0	2344	11:56,0	2136	12:48,0	1928	<u>13:40,0</u>	1720	14:32,0	1512	15:24,0	1304	16:16,0	1096
10:13,0	2548	11:05,0	2340	11:57,0	2132	12:49,0	1924	13:41,0	1716	14:33,0	1508	15:25,0	1300	16:17,0	1092
10:14,0	2544	11:06,0	2336	11:58,0	2128	<u>12:50,0</u>	1920	13:42,0	1712	14:34,0	1504	15:26,0	1296	16:18,0	1088
10:15,0	2540	11:07,0	2332	11:59,0	2124	12:51,0	1916	13:43,0	1708	14:35,0	1500	15:27,0	1292	16:19,0	1084
10:16,0	2536	11:08,0	2328	<u>12:00,0</u>	2120	12:52,0	1912	13:44,0	1704	14:36,0	1496	15:28,0	1288	<u>16:20,0</u>	1080
10:17,0	2532	11:09,0	2324	12:01,0	2116	12:53,0	1908	13:45,0	1700	14:37,0	1492	15:29,0	1284	16:21,0	1076
10:18,0	2528	<u>11:10,0</u>	2320	12:02,0	2112	12:54,0	1904	13:46,0	1696	14:38,0	1488	<u>15:30,0</u>	1280	16:22,0	1072
10:19,0	2524	11:11,0	2316	12:03,0	2108	12:55,0	1900	13:47,0	1692	14:39,0	1484	15:31,0	1276	16:23,0	1068
<u>10:20,0</u>	2520	11:12,0	2312	12:04,0	2104	12:56,0	1896	13:48,0	1688	<u>14:40,0</u>	1480	15:32,0	1272	16:24,0	1064
10:21,0	2516	11:13,0	2308	12:05,0	2100	12:57,0	1892	13:49,0	1684	14:41,0	1476	15:33,0	1268	16:25,0	1060

Приложение 5А2): ТАБЛИЦА ОЧКОВ Индивидуальные соревнования – комбайн для мужчин и женщин: взрослых, юниоров и кадетов А

mins	pts	mins	pts	mins	pts	mins	pts	mins	pts	mins	Pts
16:26,0	1056	17:18,0	848	<u>18:10,0</u>	640	19:02,0	432	19:54,0	224	20:46,0	16
16:27,0	1052	17:19,0	844	18:11,0	636	19:03,0	428	19:55,0	220	20:47,0	12
16:28,0	1048	<u>17:20,0</u>	840	18:12,0	632	19:04,0	424	19:56,0	216	20:48,0	8
16:29,0	1044	17:21,0	836	18:13,0	628	19:05,0	420	19:57,0	212	20:49,0	4
<u>16:30,0</u>	1040	17:22,0	832	18:14,0	624	19:06,0	416	19:58,0	208	20:50,0	0
16:31,0	1036	17:23,0	828	18:15,0	620	19:07,0	412	19:59,0	204		
16:32,0	1032	17:24,0	824	18:16,0	616	19:08,0	408	<u>20:00,0</u>	200		
16:33,0	1028	17:25,0	820	18:17,0	612	19:09,0	404	20:01,0	196		
16:34,0	1024	17:26,0	816	18:18,0	608	<u>19:10,0</u>	400	20:02,0	192		
16:35,0	1020	17:27,0	812	18:19,0	604	19:11,0	396	20:03,0	188		
16:36,0	1016	17:28,0	808	<u>18:20,0</u>	600	19:12,0	392	20:04,0	184		
16:37,0	1012	17:29,0	804	18:21,0	596	19:13,0	388	20:05,0	180		
16:38,0	1008	<u>17:30,0</u>	800	18:22,0	592	19:14,0	384	20:06,0	176		
16:39,0	1004	17:31,0	796	18:23,0	588	19:15,0	380	20:07,0	172		
<u>16:40,0</u>	1000	17:32,0	792	18:24,0	584	19:16,0	376	20:08,0	168		
16:41,0	996	17:33,0	788	18:25,0	580	19:17,0	372	20:09,0	164		
16:42,0	992	17:34,0	784	18:26,0	576	19:18,0	368	<u>20:10,0</u>	160		
16:43,0	988	17:35,0	780	18:27,0	572	19:19,0	364	20:11,0	156		
16:44,0	984	17:36,0	776	18:28,0	568	<u>19:20,0</u>	360	20:12,0	152		
16:45,0	980	17:37,0	772	18:29,0	564	19:21,0	356	20:13,0	148		
16:46,0	976	17:38,0	768	<u>18:30,0</u>	560	19:22,0	352	20:14,0	144		
16:47,0	972	17:39,0	764	18:31,0	556	19:23,0	348	20:15,0	140		
16:48,0	968	<u>17:40,0</u>	760	18:32,0	552	19:24,0	344	20:16,0	136		
16:49,0	964	17:41,0	756	18:33,0	548	19:25,0	340	20:17,0	132		
<u>16:50,0</u>	960	17:42,0	752	18:34,0	544	19:26,0	336	20:18,0	128		
16:51,0	956	17:43,0	748	18:35,0	540	19:27,0	332	20:19,0	124		
16:52,0	952	17:44,0	744	18:36,0	536	19:28,0	328	<u>20:20,0</u>	120		
16:53,0	948	17:45,0	740	18:37,0	532	19:29,0	324	20:21,0	116		
16:54,0	944	17:46,0	736	18:38,0	528	<u>19:30,0</u>	320	20:22,0	112		
16:55,0	940	17:47,0	732	18:39,0	524	19:31,0	316	20:23,0	108		
16:56,0	936	17:48,0	728	<u>18:40,0</u>	520	19:32,0	312	20:24,0	104		
16:57,0	932	17:49,0	724	18:41,0	516	19:33,0	308	20:25,0	100		
16:58,0	928	<u>17:50,0</u>	720	18:42,0	512	19:34,0	304	20:26,0	96		
16:59,0	924	17:51,0	716	18:43,0	508	19:35,0	300	20:27,0	92		
<u>17:00,0</u>	920	17:52,0	712	18:44,0	504	19:36,0	296	20:28,0	88		
17:01,0	916	17:53,0	708	18:45,0	500	19:37,0	292	20:29,0	84		
17:02,0	912	17:54,0	704	18:46,0	496	19:38,0	288	<u>20:30,0</u>	80		
17:03,0	908	17:55,0	700	18:47,0	492	19:39,0	284	20:31,0	76		
17:04,0	904	17:56,0	696	18:48,0	488	<u>19:40,0</u>	280	20:32,0	72		
17:05,0	900	17:57,0	692	18:49,0	484	19:41,0	276	20:33,0	68		
17:06,0	896	17:58,0	688	<u>18:50,0</u>	480	19:42,0	272	20:34,0	64		
17:07,0	892	17:59,0	684	18:51,0	476	19:43,0	268	20:35,0	60		
17:08,0	888	<u>18:00,0</u>	680	18:52,0	472	19:44,0	264	20:36,0	56		
17:09,0	884	18:01,0	676	18:53,0	468	19:45,0	260	20:37,0	52		
<u>17:10,0</u>	880	18:02,0	672	18:54,0	464	19:46,0	256	20:38,0	48		
17:11,0	876	18:03,0	668	18:55,0	460	19:47,0	252	20:39,0	44		
17:12,0	872	18:04,0	664	18:56,0	456	19:48,0	248	<u>20:40,0</u>	40		
17:13,0	868	18:05,0	660	18:57,0	452	19:49,0	244	20:41,0	36		
17:14,0	864	18:06,0	656	18:58,0	448	<u>19:50,0</u>	240	20:42,0	32		
17:15,0	860	18:07,0	652	18:59,0	444	19:51,0	236	20:43,0	28		
17:16,0	856	18:08,0	648	<u>19:00,0</u>	440	19:52,0	232	20:44,0	24		
17:17,0	852	18:09,0	644	19:01,0	436	19:53,0	228	20:45,0	20		

mins	pts	mins	pts	mins	pts	mins	pts	mins	pts	mins	pts	mins	pts	mins	pts
08:01,0	2476	08:53,0	2268	09:45,0	2060	10:37,0	1852	11:29,0	1644	12:21,0	1436	13:13,0	1228	14:05,0	1020
08:02,0	2472	08:54,0	2264	09:46,0	2056	10:38,0	1848	<u>11:30,0</u>	1640	12:22,0	1432	13:14,0	1224	14:06,0	1016
08:03,0	2468	08:55,0	2260	09:47,0	2052	10:39,0	1844	11:31,0	1636	12:23,0	1428	13:15,0	1220	14:07,0	1012
08:04,0	2464	08:56,0	2256	09:48,0	2048	<u>10:40,0</u>	1840	11:32,0	1632	12:24,0	1424	13:16,0	1216	14:08,0	1008
08:05,0	2460	08:57,0	2252	09:49,0	2044	10:41,0	1836	11:33,0	1628	12:25,0	1420	13:17,0	1212	14:09,0	1004
08:06,0	2456	08:58,0	2248	<u>09:50,0</u>	2040	10:42,0	1832	11:34,0	1624	12:26,0	1416	13:18,0	1208	<u>14:10,0</u>	1000
08:07,0	2452	08:59,0	2244	09:51,0	2036	10:43,0	1828	11:35,0	1620	12:27,0	1412	13:19,0	1204	14:11,0	996
08:08,0	2448	<u>09:00,0</u>	2240	09:52,0	2032	10:44,0	1824	11:36,0	1616	12:28,0	1408	<u>13:20,0</u>	1200	14:12,0	992
08:09,0	2444	09:01,0	2236	09:53,0	2028	10:45,0	1820	11:37,0	1612	12:29,0	1404	13:21,0	1196	14:13,0	988
<u>08:10,0</u>	2440	09:02,0	2232	09:54,0	2024	10:46,0	1816	11:38,0	1608	<u>12:30,0</u>	1400	13:22,0	1192	14:14,0	984
08:11,0	2436	09:03,0	2228	09:55,0	2020	10:47,0	1812	11:39,0	1604	12:31,0	1396	13:23,0	1188	14:15,0	980
08:12,0	2432	09:04,0	2224	09:56,0	2016	10:48,0	1808	<u>11:40,0</u>	1600	12:32,0	1392	13:24,0	1184	14:16,0	976
08:13,0	2428	09:05,0	2220	09:57,0	2012	10:49,0	1804	11:41,0	1596	12:33,0	1388	13:25,0	1180	14:17,0	972
08:14,0	2424	09:06,0	2216	09:58,0	2008	<u>10:50,0</u>	1800	11:42,0	1592	12:34,0	1384	13:26,0	1176	14:18,0	968
08:15,0	2420	09:07,0	2212	09:59,0	2004	10:51,0	1796	11:43,0	1588	12:35,0	1380	13:27,0	1172	14:19,0	964
08:16,0	2416	09:08,0	2208	<u>10:00,0</u>	2000	10:52,0	1792	11:44,0	1584	12:36,0	1376	13:28,0	1168	<u>14:20,0</u>	960
08:17,0	2412	09:09,0	2204	10:01,0	1996	10:53,0	1788	11:45,0	1580	12:37,0	1372	13:29,0	1164	14:21,0	956
08:18,0	2408	<u>09:10,0</u>	2200	10:02,0	1992	10:54,0	1784	11:46,0	1576	12:38,0	1368	<u>13:30,0</u>	1160	14:22,0	952
08:19,0	2404	09:11,0	2196	10:03,0	1988	10:55,0	1780	11:47,0	1572	12:39,0	1364	13:31,0	1156	14:23,0	948
<u>08:20,0</u>	2400	09:12,0	2192	10:04,0	1984	10:56,0	1776	11:48,0	1568	<u>12:40,0</u>	1360	13:32,0	1152	14:24,0	944
08:21,0	2396	09:13,0	2188	10:05,0	1980	10:57,0	1772	11:49,0	1564	12:41,0	1356	13:33,0	1148	14:25,0	940
08:22,0	2392	09:14,0	2184	10:06,0	1976	10:58,0	1768	<u>11:50,0</u>	1560	12:42,0	1352	13:34,0	1144	14:26,0	936
08:23,0	2388	09:15,0	2180	10:07,0	1972	10:59,0	1764	11:51,0	1556	12:43,0	1348	13:35,0	1140	14:27,0	932
08:24,0	2384	09:16,0	2176	10:08,0	1968	<u>11:00,0</u>	1760	11:52,0	1552	12:44,0	1344	13:36,0	1136	14:28,0	928
08:25,0	2380	09:17,0	2172	10:09,0	1964	11:01,0	1756	11:53,0	1548	12:45,0	1340	13:37,0	1132	14:29,0	924
08:26,0	2376	09:18,0	2168	<u>10:10,0</u>	1960	11:02,0	1752	11:54,0	1544	12:46,0	1336	13:38,0	1128	<u>14:30,0</u>	920
08:27,0	2372	09:19,0	2164	10:11,0	1956	11:03,0	1748	11:55,0	1540	12:47,0	1332	13:39,0	1124	14:31,0	916
08:28,0	2368	<u>09:20,0</u>	2160	10:12,0	1952	11:04,0	1744	11:56,0	1536	12:48,0	1328	<u>13:40,0</u>	1120	14:32,0	912
08:29,0	2364	09:21,0	2156	10:13,0	1948	11:05,0	1740	11:57,0	1532	12:49,0	1324	13:41,0	1116	14:33,0	908
<u>08:30,0</u>	2360	09:22,0	2152	10:14,0	1944	11:06,0	1736	11:58,0	1528	<u>12:50,0</u>	1320	13:42,0	1112	14:34,0	904
08:31,0	2356	09:23,0	2148	10:15,0	1940	11:07,0	1732	11:59,0	1524	12:51,0	1316	13:43,0	1108	14:35,0	900
08:32,0	2352	09:24,0	2144	10:16,0	1936	11:08,0	1728	<u>12:00,0</u>	1520	12:52,0	1312	13:44,0	1104	14:36,0	896
08:33,0	2348	09:25,0	2140	10:17,0	1932	11:09,0	1724	12:01,0	1516	12:53,0	1308	13:45,0	1100	14:37,0	892
08:34,0	2344	09:26,0	2136	10:18,0	1928	<u>11:10,0</u>	1720	12:02,0	1512	12:54,0	1304	13:46,0	1096	14:38,0	888
08:35,0	2340	09:27,0	2132	10:19,0	1924	11:11,0	1716	12:03,0	1508	12:55,0	1300	13:47,0	1092	14:39,0	884
08:36,0	2336	09:28,0	2128	<u>10:20,0</u>	1920	11:12,0	1712	12:04,0	1504	12:56,0	1296	13:48,0	1088	<u>14:40,0</u>	880
08:37,0	2332	09:29,0	2124	10:21,0	1916	11:13,0	1708	12:05,0	1500	12:57,0	1292	13:49,0	1084	14:41,0	876
08:38,0	2328	<u>09:30,0</u>	2120	10:22,0	1912	11:14,0	1704	12:06,0	1496	12:58,0	1288	<u>13:50,0</u>	1080	14:42,0	872
08:39,0	2324	09:31,0	2116	10:23,0	1908	11:15,0	1700	12:07,0	1492	12:59,0	1284	13:51,0	1076	14:43,0	868
<u>08:40,0</u>	2320	09:32,0	2112	10:24,0	1904	11:16,0	1696	12:08,0	1488	<u>13:00,0</u>	1280	13:52,0	1072	14:44,0	864
08:41,0	2316	09:33,0	2108	10:25,0	1900	11:17,0	1692	12:09,0	1484	13:01,0	1276	13:53,0	1068	14:45,0	860
08:42,0	2312	09:34,0	2104	10:26,0	1896	11:18,0	1688	<u>12:10,0</u>	1480	13:02,0	1272	13:54,0	1064	14:46,0	856
08:43,0	2308	09:35,0	2100	10:27,0	1892	11:19,0	1684	12:11,0	1476	13:03,0	1268	13:55,0	1060	14:47,0	852
08:44,0	2304	09:36,0	2096	10:28,0	1888	<u>11:20,0</u>	1680	12:12,0	1472	13:04,0	1264	13:56,0	1056	14:48,0	848
08:45,0	2300	09:37,0	2092	10:29,0	1884	11:21,0	1676	12:13,0	1468	13:05,0	1260	13:57,0	1052	14:49,0	844
08:46,0	2296	09:38,0	2088	<u>10:30,0</u>	1880	11:22,0	1672	12:14,0	1464	13:06,0	1256	13:58,0	1048	<u>14:50,0</u>	840
08:47,0	2292	09:39,0	2084	10:31,0	1876	11:23,0	1668	12:15,0	1460	13:07,0	1252	13:59,0	1044	14:51,0	836
08:48,0	2288	<u>09:40,0</u>	2080	10:32,0	1872	11:24,0	1664	12:16,0	1456	13:08,0	1248	<u>14:00,0</u>	1040	14:52,0	832
08:49,0	2284	09:41,0	2076	10:33,0	1868	11:25,0	1660	12:17,0	1452	13:09,0	1244	14:01,0	1036	14:53,0	828
<u>08:50,0</u>	2280	09:42,0	2072	10:34,0	1864	11:26,0	1656	12:18,0	1448	<u>13:10,0</u>	1240	14:02,0	1032	14:54,0	824
08:51,0	2276	09:43,0	2068	10:35,0	1860	11:27,0	1652	12:19,0	1444	13:11,0	1236	14:03,0	1028	14:55,0	820
08:52,0	2272	09:44,0	2064	10:36,0	1856	11:28,0	1648	<u>12:20,0</u>	1440	13:12,0	1232	14:04,0	1024	14:56,0	816

mins	pts	mins	pts	mins	pts	mins	pts	mins	pts	mins	pts	mins	pts	mins	pts		
18:07	3656	19:04	3428	20:01	3200	20:58	2972	21:55	2744	22:51	2516	23:48	2288	24:45:00	2060	25:42:00	1832
18:08	3652	19:05	3424	20:02	3196	20:59	2968	21:56	2740	22:52	2512	23:49	2284	24:46:00	2056	25:43:00	1828
18:09	3648	19:06	3420	20:03	3192	<u>21:00</u>	2964	21:57	2736	22:53	2508	<u>23:50</u>	2280	24:47:00	2052	25:44:00	1824
<u>18:10</u>	3644	19:07	3416	20:04	3188	21:01	2960	21:58	2732	22:54	2504	23:51	2276	24:48:00	2048	25:45:00	1820
18:11	3640	19:08	3412	20:05	3184	21:02	2956	21:59	2728	22:55	2500	23:52	2272	24:49:00	2044	25:46:00	1816
18:12	3636	19:09	3408	20:06	3180	21:03	2952	<u>22:00</u>	2724	22:56	2496	23:53	2268	<u>24:50:00</u>	2040	25:47:00	1812
18:13	3632	<u>19:10</u>	3404	20:07	3176	21:04	2948	22:01	2720	22:57	2492	23:54	2264	24:51:00	2036	25:48:00	1808
18:14	3628	19:11	3400	20:08	3172	21:05	2944	22:02	2716	22:58	2488	23:55	2260	24:52:00	2032	25:49:00	1804
18:15	3624	19:12	3396	20:09	3168	21:06	2940	22:03	2712	22:59	2484	23:56	2256	24:53:00	2028	<u>25:50:00</u>	1800
18:16	3620	19:13	3392	<u>20:10</u>	3164	21:07	2936	22:04	2708	<u>23:00</u>	2480	23:57	2252	24:54:00	2024	25:51:00	1796
18:17	3616	19:14	3388	20:11	3160	21:08	2932	22:05	2704	23:01	2476	23:58	2248	24:55:00	2020	25:52:00	1792
18:18	3612	19:15	3384	20:12	3156	21:09	2928	22:05	2700	23:02	2472	23:59	2244	24:56:00	2016	25:53:00	1788
18:19	3608	19:16	3380	20:13	3152	<u>21:10</u>	2924	22:06	2696	23:03	2468	<u>24:00:00</u>	2240	24:57:00	2012	25:54:00	1784
<u>18:20</u>	3604	19:17	3376	20:14	3148	21:11	2920	22:07	2692	23:04	2464	24:01:00	2236	24:58:00	2008	25:55:00	1780
18:21	3600	19:18	3372	20:15	3144	21:12	2916	22:08	2688	23:05	2460	24:02:00	2232	24:59:00	2004	25:56:00	1776
18:22	3596	19:19	3368	20:16	3140	21:13	2912	22:09	2684	23:06	2456	24:03:00	2228	<u>25:00:00</u>	2000	25:57:00	1772
18:23	3592	<u>19:20</u>	3364	20:17	3136	21:14	2908	<u>22:10</u>	2680	23:07	2452	24:04:00	2224	25:01:00	1996	25:58:00	1768
18:24	3588	19:21	3360	20:18	3132	21:15	2904	22:11	2676	23:08	2448	24:05:00	2220	25:02:00	1992	25:59:00	1764
18:25	3584	19:22	3356	20:19	3128	21:16	2900	22:12	2672	23:09	2444	24:06:00	2216	25:03:00	1988	<u>26:00:00</u>	1760
18:26	3580	19:23	3352	<u>20:20</u>	3124	21:17	2896	22:13	2668	<u>23:10</u>	2440	24:07:00	2212	25:04:00	1984	26:01:00	1756
18:27	3576	19:24	3348	20:21	3120	21:18	2892	22:14	2664	23:11	2436	24:08:00	2208	25:05:00	1980	26:02:00	1752
18:28	3572	19:25	3344	20:22	3116	21:19	2888	22:15	2660	23:12	2432	24:09:00	2204	25:06:00	1976	26:03:00	1748
18:29	3568	19:26	3340	20:23	3112	<u>21:20</u>	2884	22:16	2656	23:13	2428	<u>24:10:00</u>	2200	25:07:00	1972	26:04:00	1744
<u>18:30</u>	3564	19:27	3336	20:24	3108	21:21	2880	22:17	2652	23:14	2424	24:11:00	2196	25:08:00	1968	26:05:00	1740
18:31	3560	19:28	3332	20:25	3104	21:22	2876	22:18	2648	23:15	2420	24:12:00	2192	25:09:00	1964	26:06:00	1736
18:32	3556	19:29	3328	20:26	3100	21:23	2872	22:19	2644	23:16	2416	24:13:00	2188	<u>25:10:00</u>	1960	26:07:00	1732
18:33	3552	<u>19:30</u>	3324	20:27	3096	21:24	2868	<u>22:20</u>	2640	23:17	2412	24:14:00	2184	25:11:00	1956	26:08:00	1728
18:34	3548	19:31	3320	20:28	3092	21:25	2864	22:21	2636	23:18	2408	24:15:00	2180	25:12:00	1952	26:09:00	1724
18:35	3544	19:32	3316	20:29	3088	21:26	2860	22:22	2632	23:19	2404	24:16:00	2176	25:13:00	1948	<u>26:10:00</u>	1720
18:36	3540	19:33	3312	<u>20:30</u>	3084	21:27	2856	22:23	2628	<u>23:20</u>	2400	24:17:00	2172	25:14:00	1944	26:11:00	1716
18:37	3536	19:34	3308	20:31	3080	21:28	2852	22:24	2624	23:21	2396	24:18:00	2168	25:15:00	1940	26:12:00	1712
18:38	3532	19:35	3304	20:32	3076	21:29	2848	<u>22:25</u>	2620	23:22	2392	24:19:00	2164	25:16:00	1936	26:13:00	1708
18:39	3528	19:36	3300	20:33	3072	<u>21:30</u>	2844	22:26	2616	23:23	2388	<u>24:20:00</u>	2160	25:17:00	1932	26:14:00	1704
<u>18:40</u>	3524	19:37	3296	20:34	3068	21:31	2840	22:27	2612	23:24	2384	24:21:00	2156	25:18:00	1928	26:15:00	1700
18:41	3520	19:38	3292	20:35	3064	21:32	2836	22:28	2608	23:25	2380	24:22:00	2152	25:19:00	1924	26:16:00	1696
18:42	3516	19:39	3288	20:36	3060	21:33	2832	22:22	2604	23:26	2376	24:23:00	2148	<u>25:20:00</u>	1920	26:17:00	1692
18:43	3512	<u>19:40</u>	3284	20:37	3056	21:34	2828	<u>22:30</u>	2600	23:27	2372	24:24:00	2144	25:21:00	1916	26:18:00	1688
18:44	3508	19:41	3280	20:38	3052	21:35	2824	22:31	2596	23:28	2368	24:25:00	2140	25:22:00	1912	26:19:00	1684
18:45	3504	19:42	3276	20:39	3048	21:36	2820	22:32	2592	23:29	2364	24:26:00	2136	25:23:00	1908	<u>26:20:00</u>	1680
18:46	3500	19:43	3272	<u>20:40</u>	3044	21:37	2816	22:33	2588	<u>23:30</u>	2360	24:27:00	2132	25:24:00	1904	26:21:00	1676
18:47	3496	19:44	3268	20:41	3040	21:38	2812	22:34	2584	23:31	2356	24:28:00	2128	25:25:00	1900	26:22:00	1672
18:48	3492	19:45	3264	20:42	3036	21:39	2808	22:35	2580	23:32	2352	24:29:00	2124	25:26:00	1896	26:23:00	1668
18:49	3488	19:46	3260	20:43	3032	<u>21:40</u>	2804	22:36	2576	23:33	2348	<u>24:30:00</u>	2120	25:27:00	1892	26:24:00	1664
<u>18:50</u>	3484	19:47	3256	20:44	3028	21:41	2800	22:37	2572	23:34	2344	24:31:00	2116	25:28:00	1888	26:25:00	1660
18:51	3480	19:48	3252	20:45	3024	21:42	2796	22:38	2568	23:35	2340	24:32:00	2112	25:29:00	1884	26:26:00	1656
18:52	3476	19:49	3248	20:46	3020	21:43	2792	22:39	2564	23:36	2336	24:33:00	2108	<u>25:30:00</u>	1880	26:27:00	1652
18:53	3472	<u>19:50</u>	3244	20:47	3016	21:44	2788	<u>22:40</u>	2560	23:37	2332	24:34:00	2104	25:31:00	1876	26:28:00	1648
18:54	3468	19:51	3240	20:48	3012	21:45	2784	22:41	2556	23:38	2328	24:35:00	2100	25:32:00	1872	26:29:00	1644
18:55	3464	19:52	3236	20:49	3008	21:46	2780	22:42	2552	23:39	2324	24:36:00	2096	25:33:00	1868	<u>26:30:00</u>	1640
18:56	3460	19:53	3232	<u>20:50</u>	3004	21:47	2776	22:43	2548	<u>23:40</u>	2320	24:37:00	2092	25:34:00	1864	26:31:00	1636
18:57	3456	19:54	3228	20:51	3000	21:48	2772	22:44	2544	23:41	2316	24:38:00	2088	25:35:00	1860	26:32:00	1632
18:58	3452	19:55	3224	20:52	2996	21:49	2768	22:45	2540	23:42	2312	24:39:00	2084	25:36:00	1856	26:33:00	1628
18:59	3448	19:56	3220	20:53	2992	<u>21:50</u>	2764	22:46	2536	23:43	2308	<u>24:40:00</u>	2080	25:37:00	1852	26:34:00	1624
<u>19:00</u>	3444	19:57	3216	20:54	2988	21:51	2760	22:47	2532	23:44	2304	24:41:00	2076	25:38:00	1848	26:35:00	1620
19:01	3440	19:58	3212	20:55	2984	21:52	2756	22:48	2528	23:45	2300	24:42:00	2072	25:39:00	1844	26:36:00	1616
19:02	3436	19:59	3208	20:56	2980	21:53	2752	22:49	2524	23:46	2296	24:43:00	2068	<u>25:40:00</u>	1840	26:37:00	1612
19:03	3432	<u>20:00</u>	3204	20:57	2976	21:54	2748	<u>22:50</u>	2520	23:47	2292	24:44:00	2064	25:41:00	1836	26:38:00	1608

Приложение 5Б2): ТАБЛИЦА ОЧКОВ
 девушек: взрослых, юниоров, кадетов А и В

Эстафета для команд из 3 человек – комбайн для юношей и

mins	pts	Mins	pts	mins	pts	mins	pts	mins	pts	mins	pts	mins	pts	mins	pts
26:39:00	1604	27:36:00	1376	28:33:00	1148	<u>29:30:00</u>	920	30:27:00	692	31:24:00	464	32:21:00	236	33:18:00	8
<u>26:40:00</u>	1600	27:37:00	1372	28:34:00	1144	29:31:00	916	30:28:00	688	31:25:00	460	32:22:00	232	33:19:00	4
26:41:00	1596	27:38:00	1368	28:35:00	1140	29:32:00	912	30:29:00	684	31:26:00	456	32:23:00	228	<u>33:20:00</u>	0
26:42:00	1592	27:39:00	1364	28:36:00	1136	29:33:00	908	<u>30:30:00</u>	680	31:27:00	452	32:24:00	224		
26:43:00	1588	<u>27:40:00</u>	1360	28:37:00	1132	29:34:00	904	30:31:00	676	31:28:00	448	32:25:00	220		
26:44:00	1584	27:41:00	1356	28:38:00	1128	29:35:00	900	30:32:00	672	31:29:00	444	32:26:00	216		
26:45:00	1580	27:42:00	1352	28:39:00	1124	29:36:00	896	30:33:00	668	<u>31:30:00</u>	440	32:27:00	212		
26:46:00	1576	27:43:00	1348	<u>28:40:00</u>	1120	29:37:00	892	30:34:00	664	31:31:00	436	32:28:00	208		
26:47:00	1572	27:44:00	1344	28:41:00	1116	29:38:00	888	30:35:00	660	31:32:00	432	32:29:00	204		
26:48:00	1568	27:45:00	1340	28:42:00	1112	29:39:00	884	30:36:00	656	31:33:00	428	<u>32:30:00</u>	200		
26:49:00	1564	27:46:00	1336	28:43:00	1108	<u>29:40:00</u>	880	30:37:00	652	31:34:00	424	32:31:00	196		
<u>26:50:00</u>	1560	27:47:00	1332	28:44:00	1104	29:41:00	876	30:38:00	648	31:35:00	420	32:32:00	192		
26:51:00	1556	27:48:00	1328	28:45:00	1100	29:42:00	872	30:39:00	644	31:36:00	416	32:33:00	188		
26:52:00	1552	27:49:00	1324	28:46:00	1096	29:43:00	868	<u>30:40:00</u>	640	31:37:00	412	32:34:00	184		
26:53:00	1548	<u>27:50:00</u>	1320	28:47:00	1092	29:44:00	864	30:41:00	636	31:38:00	408	32:35:00	180		
26:54:00	1544	27:51:00	1316	28:48:00	1088	29:45:00	860	30:42:00	632	31:39:00	404	32:36:00	176		
26:55:00	1540	27:52:00	1312	28:49:00	1084	29:46:00	856	30:43:00	628	<u>31:40:00</u>	400	32:37:00	172		
26:56:00	1536	27:53:00	1308	<u>28:50:00</u>	1080	29:47:00	852	30:44:00	624	31:41:00	396	32:38:00	168		
26:57:00	1532	27:54:00	1304	28:51:00	1076	29:48:00	848	30:45:00	620	31:42:00	392	32:39:00	164		
26:58:00	1528	27:55:00	1300	28:52:00	1072	29:49:00	844	30:46:00	616	31:43:00	388	<u>32:40:00</u>	160		
26:59:00	1524	27:56:00	1296	28:53:00	1068	<u>29:50:00</u>	840	30:47:00	612	31:44:00	384	32:41:00	156		
<u>27:00:00</u>	1520	27:57:00	1292	28:54:00	1064	29:51:00	836	30:48:00	608	31:45:00	380	32:42:00	152		
27:01:00	1516	27:58:00	1288	28:55:00	1060	29:52:00	832	30:49:00	604	31:46:00	376	32:43:00	148		
27:02:00	1512	27:59:00	1284	28:56:00	1056	29:53:00	828	<u>30:50:00</u>	600	31:47:00	372	32:44:00	144		
27:03:00	1508	<u>28:00:00</u>	1280	28:57:00	1052	29:54:00	824	30:51:00	596	31:48:00	368	32:45:00	140		
27:04:00	1504	28:01:00	1276	28:58:00	1048	29:55:00	820	30:52:00	592	31:49:00	364	32:46:00	136		
27:05:00	1500	28:02:00	1272	28:59:00	1044	29:56:00	816	30:53:00	588	<u>31:50:00</u>	360	32:47:00	132		
27:06:00	1496	28:03:00	1268	<u>29:00:00</u>	1040	29:57:00	812	30:54:00	584	31:51:00	356	32:48:00	128		
27:07:00	1492	28:04:00	1264	29:01:00	1036	29:58:00	808	30:55:00	580	31:52:00	352	32:49:00	124		
27:08:00	1488	28:05:00	1260	29:02:00	1032	29:59:00	804	30:56:00	576	31:53:00	348	<u>32:50:00</u>	120		
27:09:00	1484	28:06:00	1256	29:03:00	1028	<u>30:00:00</u>	800	30:57:00	572	31:54:00	344	32:51:00	116		
<u>27:10:00</u>	1480	28:07:00	1252	29:04:00	1024	30:01:00	796	30:58:00	568	31:55:00	340	32:52:00	112		
27:11:00	1476	28:08:00	1248	29:05:00	1020	30:02:00	792	30:59:00	564	31:56:00	336	32:53:00	108		
27:12:00	1472	28:09:00	1244	29:06:00	1016	30:03:00	788	<u>31:00:00</u>	560	31:57:00	332	32:54:00	104		
27:13:00	1468	<u>28:10:00</u>	1240	29:07:00	1012	30:04:00	784	31:01:00	556	31:58:00	328	32:55:00	100		
27:14:00	1464	28:11:00	1236	29:08:00	1008	30:05:00	780	31:02:00	552	31:59:00	324	32:56:00	96		
27:15:00	1460	28:12:00	1232	29:09:00	1004	30:06:00	776	31:03:00	548	<u>32:00:00</u>	320	32:57:00	92		
27:16:00	1456	28:13:00	1228	<u>29:10:00</u>	1000	30:07:00	772	31:04:00	544	32:01:00	316	32:58:00	88		
27:17:00	1452	28:14:00	1224	29:11:00	996	30:08:00	768	31:05:00	540	32:02:00	312	32:59:00	84		
27:18:00	1448	28:15:00	1220	29:12:00	992	30:09:00	764	31:06:00	536	32:03:00	308	<u>33:00:00</u>	80		
27:19:00	1444	28:16:00	1216	29:13:00	988	<u>30:10:00</u>	760	31:07:00	532	32:04:00	304	33:01:00	76		
<u>27:20:00</u>	1440	28:17:00	1212	29:14:00	984	30:11:00	756	31:08:00	528	32:05:00	300	33:02:00	72		
27:21:00	1436	28:18:00	1208	29:15:00	980	30:12:00	752	31:09:00	524	32:06:00	296	33:03:00	68		
27:22:00	1432	28:19:00	1204	29:16:00	976	30:13:00	748	<u>31:10:00</u>	520	32:07:00	292	33:04:00	64		
27:23:00	1428	<u>28:20:00</u>	1200	29:17:00	972	30:14:00	744	31:11:00	516	32:08:00	288	33:05:00	60		
27:24:00	1424	28:21:00	1196	29:18:00	968	30:15:00	740	31:12:00	512	32:09:00	284	33:06:00	56		
27:25:00	1420	28:22:00	1192	29:19:00	964	30:16:00	736	31:13:00	508	<u>32:10:00</u>	280	33:07:00	52		
27:26:00	1416	28:23:00	1188	<u>29:20:00</u>	960	30:17:00	732	31:14:00	504	32:11:00	276	33:08:00	48		
27:27:00	1412	28:24:00	1184	29:21:00	956	30:18:00	728	31:15:00	500	32:12:00	272	33:09:00	44		
27:28:00	1408	28:25:00	1180	29:22:00	952	30:19:00	724	31:16:00	496	32:13:00	268	<u>33:10:00</u>	40		
27:29:00	1404	28:26:00	1176	29:23:00	948	<u>30:20:00</u>	720	31:17:00	492	32:14:00	264	33:11:00	36		
<u>27:30:00</u>	1400	28:27:00	1172	29:24:00	944	30:21:00	716	31:18:00	488	32:15:00	260	33:12:00	32		
27:31:00	1396	28:28:00	1168	29:25:00	940	30:22:00	712	31:19:00	484	32:16:00	256	33:13:00	28		
27:32:00	1392	28:29:00	1164	29:26:00	936	30:23:00	708	<u>31:20:00</u>	480	32:17:00	252	33:14:00	24		
27:33:00	1388	<u>28:30:00</u>	1160	29:27:00	932	30:24:00	704	31:21:00	476	32:18:00	248	33:15:00	20		
27:34:00	1384	28:31:00	1156	29:28:00	928	30:25:00	700	31:22:00	472	32:19:00	244	33:16:00	16		
<u>27:35:00</u>	1380	28:32:00	1152	29:29:00	924	30:26:00	696	31:23:00	468	<u>32:20:00</u>	240	33:17:00	12		

Приложение 3(1) ТАБЛИЦА ОЧКОВ Стадета для Ромба и 2 человек - Ромбай для юношей и девушек: взрослых, юниоров, кадетов А и В

mins	pts	mins	pts	mins	pts	mins	pts	mins	pts	mins	pts	mins	pts	mins	pts	mins	pts
<u>10:10,0</u>	3640	11:02,0	3432	11:54,0	3224	12:46,0	3016	13:38,0	2808	<u>14:30,0</u>	2600	15:22,0	2392	16:14,0	2184	17:06,0	1976
10:11,0	3636	11:03,0	3428	11:55,0	3220	12:47,0	3012	13:39,0	2804	14:31,0	2596	15:23,0	2388	16:15,0	2180	17:07,0	1972
10:12,0	3632	11:04,0	3424	11:56,0	3216	12:48,0	3008	<u>13:40,0</u>	2800	14:32,0	2592	15:24,0	2384	16:16,0	2176	17:08,0	1968
10:13,0	3628	11:05,0	3420	11:57,0	3212	12:49,0	3004	13:41,0	2796	14:33,0	2588	15:25,0	2380	16:17,0	2172	17:09,0	1964
10:14,0	3624	11:06,0	3416	11:58,0	3208	<u>12:50,0</u>	3000	13:42,0	2792	14:34,0	2584	15:26,0	2376	16:18,0	2168	<u>17:10,0</u>	1960
10:15,0	3620	11:07,0	3412	11:59,0	3204	12:51,0	2996	13:43,0	2788	14:35,0	2580	15:27,0	2372	16:19,0	2164	<u>17:11,0</u>	1956
10:16,0	3616	11:08,0	3408	<u>12:00,0</u>	3200	12:52,0	2992	13:44,0	2784	14:36,0	2576	15:28,0	2368	<u>16:20,0</u>	2160	17:12,0	1952
10:17,0	3612	11:09,0	3404	12:01,0	3196	12:53,0	2988	13:45,0	2780	14:37,0	2572	15:29,0	2364	16:21,0	2156	17:13,0	1948
10:18,0	3608	<u>11:10,0</u>	3400	12:02,0	3192	12:54,0	2984	13:46,0	2776	14:38,0	2568	<u>15:30,0</u>	2360	16:22,0	2152	17:14,0	1944
10:19,0	3604	11:11,0	3396	12:03,0	3188	12:55,0	2980	13:47,0	2772	14:39,0	2564	15:31,0	2356	16:23,0	2148	17:15,0	1940
<u>10:20,0</u>	3600	11:12,0	3392	12:04,0	3184	12:56,0	2976	13:48,0	2768	<u>14:40,0</u>	2560	15:32,0	2352	16:24,0	2144	17:16,0	1936
10:21,0	3596	11:13,0	3388	12:05,0	3180	12:57,0	2972	13:49,0	2764	14:41,0	2556	15:33,0	2348	16:25,0	2140	17:17,0	1932
10:22,0	3592	11:14,0	3384	12:06,0	3176	12:58,0	2968	<u>13:50,0</u>	2760	14:42,0	2552	15:34,0	2344	16:26,0	2136	17:17,0	1928
10:23,0	3588	11:15,0	3380	12:07,0	3172	12:59,0	2964	13:51,0	2756	14:43,0	2548	15:35,0	2340	16:27,0	2132	17:19,0	1924
10:24,0	3584	11:16,0	3376	12:08,0	3168	<u>13:00,0</u>	2960	13:52,0	2752	14:44,0	2544	15:36,0	2336	16:28,0	2128	<u>17:20,0</u>	1920
10:25,0	3580	11:17,0	3372	12:09,0	3164	13:01,0	2956	13:53,0	2748	14:45,0	2540	15:37,0	2332	16:29,0	2124	17:21,0	1916
10:26,0	3576	11:18,0	3368	<u>12:10,0</u>	3160	13:02,0	2952	13:54,0	2744	14:46,0	2536	15:38,0	2328	<u>16:30,0</u>	2120	17:22,0	1912
10:27,0	3572	11:19,0	3364	12:11,0	3156	13:03,0	2948	13:55,0	2740	14:47,0	2532	15:39,0	2324	16:31,0	2116	17:23,0	1908
10:28,0	3568	<u>11:20,0</u>	3360	12:12,0	3152	13:04,0	2944	13:56,0	2736	14:48,0	2528	<u>15:40,0</u>	2320	16:32,0	2112	17:24,0	1904
10:29,0	3564	11:21,0	3356	12:13,0	3148	13:05,0	2940	13:57,0	2732	14:49,0	2524	15:41,0	2316	16:33,0	2108	17:25,0	1900
<u>10:30,0</u>	3560	11:22,0	3352	12:14,0	3144	13:06,0	2936	13:58,0	2728	<u>14:50,0</u>	2520	15:42,0	2312	16:34,0	2104	17:26,0	1896
10:31,0	3556	11:23,0	3348	12:15,0	3140	13:07,0	2932	13:59,0	2724	14:51,0	2516	15:43,0	2308	16:35,0	2100	17:27,0	1892
10:32,0	3552	11:24,0	3344	12:16,0	3136	13:08,0	2928	<u>14:00,0</u>	2720	14:52,0	2512	15:44,0	2304	16:36,0	2096	17:28,0	1888
10:33,0	3548	11:25,0	3340	12:17,0	3132	13:09,0	2924	14:01,0	2716	14:53,0	2508	15:45,0	2300	16:37,0	2092	17:29,0	1884
10:34,0	3544	11:26,0	3336	12:18,0	3128	<u>13:10,0</u>	2920	14:02,0	2712	14:54,0	2504	15:46,0	2296	16:38,0	2088	<u>17:30,0</u>	1880
10:35,0	3540	11:27,0	3332	12:19,0	3124	13:11,0	2916	14:03,0	2708	14:55,0	2500	15:47,0	2292	16:39,0	2084	17:31,0	1876
10:36,0	3536	11:28,0	3328	<u>12:20,0</u>	3120	13:12,0	2912	14:04,0	2704	14:56,0	2496	15:48,0	2288	<u>16:40,0</u>	2080	17:32,0	1872
10:37,0	3532	11:29,0	3324	12:21,0	3116	13:13,0	2908	14:05,0	2700	14:57,0	2492	15:49,0	2284	16:41,0	2076	17:33,0	1868
10:38,0	3528	<u>11:30,0</u>	3320	12:22,0	3112	13:14,0	2904	14:06,0	2696	14:58,0	2488	<u>15:50,0</u>	2280	16:42,0	2072	17:34,0	1864
10:39,0	3524	11:31,0	3316	12:23,0	3108	13:15,0	2900	14:07,0	2692	14:59,0	2484	15:51,0	2276	16:43,0	2068	17:35,0	1860
<u>10:40,0</u>	3520	11:32,0	3312	12:24,0	3104	13:16,0	2896	14:08,0	2688	<u>15:00,0</u>	2480	15:52,0	2272	16:44,0	2064	17:36,0	1856
10:41,0	3516	11:33,0	3308	12:25,0	3100	13:17,0	2892	14:09,0	2684	15:01,0	2476	15:53,0	2268	16:45,0	2060	17:37,0	1852
10:42,0	3512	11:34,0	3304	12:26,0	3096	13:18,0	2888	<u>14:10,0</u>	2680	15:02,0	2472	15:54,0	2264	16:46,0	2056	17:38,0	1848
10:43,0	3508	11:35,0	3300	12:27,0	3092	13:19,0	2884	14:11,0	2676	15:03,0	2468	15:55,0	2260	16:47,0	2052	17:39,0	1844
10:44,0	3504	11:36,0	3296	12:28,0	3088	<u>13:20,0</u>	2880	14:12,0	2672	15:04,0	2464	15:56,0	2256	16:48,0	2048	<u>17:40,0</u>	1840
10:45,0	3500	11:37,0	3292	12:29,0	3084	13:21,0	2876	14:13,0	2668	15:05,0	2460	15:57,0	2252	16:49,0	2044	17:41,0	1836
10:46,0	3496	11:38,0	3288	<u>12:30,0</u>	3080	13:22,0	2872	14:14,0	2664	15:06,0	2456	15:58,0	2248	<u>16:50,0</u>	2040	17:42,0	1832
10:47,0	3492	11:39,0	3284	12:31,0	3076	13:23,0	2868	14:15,0	2660	15:07,0	2452	15:59,0	2244	16:51,0	2036	17:43,0	1828
10:48,0	3488	<u>11:40,0</u>	3280	12:32,0	3072	13:24,0	2864	14:16,0	2656	15:08,0	2448	<u>16:00,0</u>	2240	16:52,0	2032	17:44,0	1824
10:49,0	3484	11:41,0	3276	12:33,0	3068	13:25,0	2860	14:17,0	2652	15:09,0	2444	16:01,0	2236	16:53,0	2028	17:45,0	1820
<u>10:50,0</u>	3480	11:42,0	3272	12:34,0	3064	13:26,0	2856	14:18,0	2648	<u>15:10,0</u>	2440	16:02,0	2232	16:54,0	2024	17:46,0	1816
10:51,0	3476	11:43,0	3268	12:35,0	3060	13:27,0	2852	14:19,0	2644	15:11,0	2436	16:03,0	2228	16:55,0	2020	17:47,0	1812
10:52,0	3472	11:44,0	3264	12:36,0	3056	13:28,0	2848	<u>14:20,0</u>	2640	15:12,0	2432	16:04,0	2224	16:56,0	2016	17:48,0	1808
10:53,0	3468	11:45,0	3260	12:37,0	3052	13:29,0	2844	14:21,0	2636	15:13,0	2428	16:05,0	2220	16:57,0	2012	17:49,0	1804
10:54,0	3464	11:46,0	3256	12:38,0	3048	<u>13:30,0</u>	2840	14:22,0	2632	15:14,0	2424	16:06,0	2216	16:58,0	2008	<u>17:50,0</u>	1800
10:55,0	3460	11:47,0	3252	12:39,0	3044	13:31,0	2836	14:23,0	2628	15:15,0	2420	16:07,0	2212	16:59,0	2004	17:51,0	1796
10:56,0	3456	11:48,0	3248	<u>12:40,0</u>	3040	13:32,0	2832	14:24,0	2624	15:16,0	2416	16:08,0	2208	<u>17:00,0</u>	2000	17:52,0	1792
10:57,0	3452	11:49,0	3244	12:41,0	3036	13:33,0	2828	14:25,0	2620	15:17,0	2412	16:09,0	2204	17:01,0	1996	17:53,0	1788
10:58,0	3448	<u>11:50,0</u>	3240	12:42,0	3032	13:34,0	2824	14:26,0	2616	15:18,0	2408	<u>16:10,0</u>	2200	17:02,0	1992	17:54,0	1784
10:59,0	3444	11:51,0	3236	12:43,0	3028	13:35,0	2820	14:27,0	2612	15:19,0	2404	16:11,0	2196	17:03,0	1988	17:55,0	1780
<u>11:00,0</u>	3440	11:52,0	3232	12:44,0	3024	13:36,0	2816	14:28,0	2608	<u>15:20,0</u>	2400	16:12,0	2192	17:04,0	1984	17:56,0	1776
11:01,0	3436	11:53,0	3228	12:45,0	3020	13:37,0	2812	14:29,0	2604	15:21,0	2396	16:13,0	2188	17:05,0	1980	17:57,0	1772

mins	pts	mins	Pts	mins	pts	mins	pts	mins	pts	mins	pts	mins	pts	mins	pts	mins	pts
17:58,0	1768	<u>18:50,0</u>	1560	19:42,0	1352	20:34,0	1144	21:26,0	936	22:18,0	728	<u>23:10,0</u>	520	24:02,0	312	24:54,0	104
17:59,0	1764	18:51,0	1556	19:43,0	1348	20:35,0	1140	21:27,0	932	22:19,0	724	23:11,0	516	24:03,0	308	24:55,0	100
<u>18:00,0</u>	1760	18:52,0	1552	19:44,0	1344	20:36,0	1136	21:28,0	928	<u>22:20,0</u>	720	23:12,0	512	24:04,0	304	24:56,0	96
18:01,0	1756	18:53,0	1548	19:45,0	1340	20:37,0	1132	21:29,0	924	22:21,0	716	23:13,0	508	24:05,0	300	24:57,0	92
18:02,0	1752	18:54,0	1544	19:46,0	1336	20:38,0	1128	<u>21:30,0</u>	920	22:22,0	712	23:14,0	504	24:06,0	296	24:58,0	88
18:03,0	1748	18:55,0	1540	19:47,0	1332	20:39,0	1124	21:31,0	916	22:23,0	708	23:15,0	500	24:07,0	292	24:59,0	84
18:04,0	1744	18:56,0	1536	19:48,0	1328	<u>20:40,0</u>	1120	21:32,0	912	22:24,0	704	23:16,0	496	24:08,0	288	<u>25:00,0</u>	80
18:05,0	1740	18:57,0	1532	19:49,0	1324	20:41,0	1116	21:33,0	908	22:25,0	700	23:17,0	492	24:09,0	284	25:01,0	76
18:06,0	1736	18:58,0	1528	<u>19:50,0</u>	1320	20:42,0	1112	21:34,0	904	22:26,0	696	23:18,0	488	<u>24:10,0</u>	280	25:02,0	72
18:07,0	1732	18:59,0	1524	19:51,0	1316	20:43,0	1108	21:35,0	900	22:27,0	692	23:19,0	484	24:11,0	276	25:03,0	68
18:08,0	1728	<u>19:00</u>	1520	19:52,0	1312	20:44,0	1104	21:36,0	896	22:28,0	688	<u>23:20,0</u>	480	24:12,0	272	25:04,0	64
18:09,0	1724	19:01,0	1516	19:53,0	1308	20:45,0	1100	21:37,0	892	22:29,0	684	23:21,0	476	24:13,0	268	25:05,0	60
<u>18:10,0</u>	1720	19:02,0	1512	19:54,0	1304	20:46,0	1096	21:38,0	888	<u>22:30,0</u>	680	23:22,0	472	24:14,0	264	25:06,0	56
18:11,0	1716	19:03,0	1508	19:55,0	1300	20:47,0	1092	21:39,0	884	22:31,0	676	23:23,0	468	24:15,0	260	25:07,0	52
18:12,0	1712	19:04,0	1504	19:56,0	1296	20:48,0	1088	<u>21:40,0</u>	880	22:32,0	672	23:24,0	464	24:16,0	256	25:08,0	48
18:18,0	1708	19:05,0	1500	19:57,0	1292	20:49,0	1084	21:41,0	876	22:33,0	668	23:25,0	460	24:17,0	252	25:09,0	44
18:14,0	1704	19:06,0	1496	19:58,0	1288	<u>20:50,0</u>	1080	21:42,0	872	22:34,0	664	23:26,0	456	24:18,0	248	<u>25:10,0</u>	40
18:15,0	1700	19:07,0	1492	19:59,0	1284	20:51,0	1076	21:43,0	868	22:35,0	660	23:27,0	452	24:19,0	244	25:11,0	36
18:16,0	1696	19:08,0	1488	<u>20:00,0</u>	1280	20:52,0	1072	21:44,0	864	22:36,0	656	23:28,0	448	<u>24:20,0</u>	240	25:12,0	32
18:17,0	1692	19:09,0	1484	20:01,0	1276	20:53,0	1068	21:45,0	860	22:37,0	652	23:29,0	444	24:21,0	236	25:13,0	28
18:18,0	1688	<u>19:10,0</u>	1480	20:02,0	1272	20:54,0	1064	21:46,0	856	22:38,0	648	<u>23:30,0</u>	440	24:22,0	232	25:14,0	24
18:19,0	1684	19:11,0	1476	20:03,0	1268	20:55,0	1060	21:47,0	852	22:39,0	644	23:31,0	436	24:23,0	228	25:15,0	20
<u>18:20,0</u>	1680	19:12,0	1472	20:04,0	1264	20:56,0	1056	21:48,0	848	<u>22:40,0</u>	640	23:32,0	432	24:24,0	224	25:16,0	16
18:21,0	1676	19:13,0	1468	20:05,0	1260	20:57,0	1052	21:49,0	844	22:41,0	636	23:33,0	428	24:25,0	220	25:17,0	12
18:22,0	1672	19:14,0	1464	20:06,0	1256	20:58,0	1048	<u>21:50,0</u>	840	22:42,0	632	23:34,0	424	24:26,0	216	25:18,0	8
18:23,0	1668	19:15,0	1460	20:07,0	1252	20:59,0	1044	21:51,0	836	22:43,0	628	23:35,0	420	24:27,0	212	25:19,0	4
18:24,0	1664	19:16,0	1456	20:08,0	1248	<u>21:00,0</u>	1040	21:52,0	832	22:44,0	624	23:36,0	416	24:28,0	208	<u>25:20,0</u>	0
18:25,0	1660	19:17,0	1452	20:09,0	1244	21:01,0	1036	21:53,0	828	22:45,0	620	23:37,0	412	24:29,0	204		
18:26,0	1656	19:18,0	1448	<u>20:10,0</u>	1240	21:02,0	1032	21:54,0	824	22:46,0	616	23:38,0	408	<u>24:30,0</u>	200		
18:27,0	1652	19:19,0	1444	20:11,0	1236	21:03,0	1028	21:55,0	820	22:47,0	612	23:39,0	404	24:31,0	196		
18:28,0	1648	<u>19:20,0</u>	1440	20:12,0	1232	21:04,0	1024	21:56,0	816	22:48,0	608	<u>23:40,0</u>	400	24:32,0	192		
18:29,0	1644	19:21,0	1436	20:13,0	1228	21:05,0	1020	21:57,0	812	22:49,0	604	23:41,0	396	24:33,0	188		
<u>18:30,0</u>	1640	19:22,0	1432	20:14,0	1224	21:06,0	1016	21:58,0	808	<u>22:50,0</u>	600	23:42,0	392	24:34,0	184		
18:31,0	1636	19:23,0	1428	20:15,0	1220	21:07,0	1012	21:59,0	804	22:51,0	596	23:43,0	388	24:35,0	180		
18:32,0	1632	19:24,0	1424	20:16,0	1216	21:08,0	1008	<u>22:00,0</u>	800	22:52,0	592	23:44,0	384	24:36,0	176		
18:33,0	1628	19:25,0	1420	20:17,0	1212	21:09,0	1004	22:01,0	796	22:53,0	588	23:45,0	380	24:37,0	172		
18:34,0	1624	19:26,0	1416	20:18,0	1208	<u>21:10,0</u>	1000	22:02,0	792	22:54,0	584	23:46,0	376	24:38,0	168		
18:35,0	1620	19:27,0	1412	20:19,0	1204	21:11,0	996	22:03,0	788	22:55,0	580	23:47,0	372	24:39,0	164		
18:36,0	1616	19:28,0	1408	<u>20:20,0</u>	1200	21:12,0	992	22:04,0	784	22:56,0	576	23:48,0	368	<u>24:40,0</u>	160		
18:37,0	1612	19:29,0	1404	20:21,0	1196	21:13,0	988	22:05,0	780	22:57,0	572	23:49,0	364	24:41,0	156		
18:38,0	1608	<u>19:30,0</u>	1400	20:22,0	1192	21:14,0	984	22:06,0	776	22:58,0	568	<u>23:50,0</u>	360	24:42,0	152		
18:39,0	1604	19:31,0	1396	20:23,0	1188	21:15,0	980	22:07,0	772	22:59,0	564	23:51,0	356	24:43,0	148		
<u>18:40,0</u>	1600	19:32,0	1392	20:24,0	1184	21:16,0	976	22:08,0	768	<u>23:00,0</u>	560	23:52,0	352	24:44,0	144		
18:41,0	1596	19:33,0	1388	20:25,0	1180	21:17,0	972	22:09,0	764	23:01,0	556	23:53,0	348	24:45,0	140		
18:42,0	1592	19:34,0	1384	20:26,0	1176	21:18,0	968	<u>22:10,0</u>	760	23:02,0	552	23:54,0	344	24:46,0	136		
18:43,0	1588	19:35,0	1380	20:27,0	1172	21:19,0	964	22:11,0	756	23:03,0	548	23:55,0	340	24:47,0	132		
18:44,0	1584	19:36,0	1376	20:28,0	1168	<u>21:20,0</u>	960	22:12,0	752	23:04,0	544	23:56,0	336	24:48,0	128		
18:45,0	1580	19:37,0	1372	20:29,0	1164	21:21,0	956	22:13,0	748	23:05,0	540	23:57,0	332	24:49,0	124		
18:46,0	1576	19:38,0	1368	<u>20:30,0</u>	1160	21:22,0	952	22:14,0	744	23:06,0	536	23:58,0	328	<u>24:50,0</u>	120		
18:47,0	1572	19:39,0	1364	20:31,0	1156	21:23,0	948	22:15,0	740	23:07,0	532	23:59,0	324	24:51,0	116		
18:48,0	1568	<u>19:40,0</u>	1360	20:32,0	1152	21:24,0	944	22:16,0	736	23:08,0	528	<u>24:00,0</u>	320	24:52,0	112		
18:49,0	1564	19:41,0	1356	20:33,0	1148	21:25,0	940	22:17,0	732	23:09,0	524	24:01,0	316	24:53,0	108		

Приложение 5D

Графическая таблица

КОМБАЙН

Нарушения	Пункт правил	Штраф
-----------	--------------	-------

		1-й раз	следующий	Место исполнения
Нарушения формы одежды	5.14.1.1)	10"		На старте
Изменение параметров стартовых номеров	5.14.1.2)	10"		На старте
Фальстарт	5.14.1.3)	10"		Огневой рубеж
Неподнятие флажка пистолета после разминки и после каждой серии стрельбы	5.14.1.4)	10"	10"	Огневой рубеж, последняя штрафная зона
Зарядка пистолета пулькой в отрыве от стола	5.14.1.5)	10"	10"	Огневой рубеж, на 3-й серии - последняя штрафная зона
Выход тренеров за пределы выделенной для них территории	5.14.1.6)	Предупреждение	10"	На старте
Вытаскивание пистолета из коробки до начала официальной разминки	5.14.1.7)	Предупреждение	10"	На старте
Попадание в неверную мишень	5.14.2.1)	Удаление		
Начало бега до истечения лимита времени, не закрыв все 5 мишеней.	5.14.3.1)	10" на огневом рубеже или в последней штрафной зоне, если нарушение на последней серии стрельбы		
Не завершение дистанции	5.14.3.2)	Удаление		
Толкание, помеха другим атлетам на трассе	5.14.3.3)	Удаление		
Отклонение, умышленное или нет, от маршрута	5.14.3.4)	Удаление		
Несанкционированный доступ	5.14.3.5)	Удаление		
Использование недопущенного пистолета	5.14.3.6)	Удаление		
Неостановка в последней штрафной зоне, будучи предупрежденным судьями о штрафе	5.14.3.7)	Удаление		
Щелчки из пистолета и иные упражнения с пистолетом до начала официальной разминки	5.14.3.8)	Удаление		
Переналадка маркированного пистолета	5.14.4.1)	Дисквалификация		
Замена пистолета на недопущенный	5.14.4.2)	Дисквалификация		
Явная попытка стартовать раньше времени	5.14.4.3)	Дисквалификация		
Если атлета догнал лидер, то атлету грозит:	5.14.5, 5.7.2 12), 13), 14),	Прекращение соревнования		